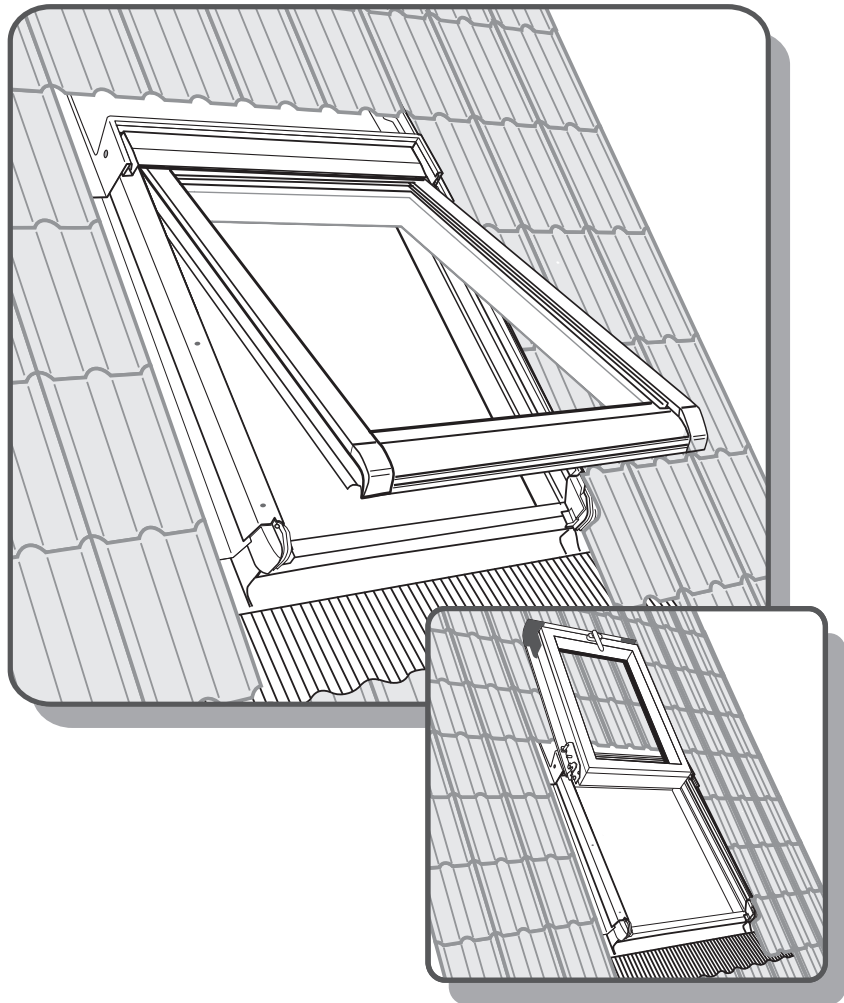
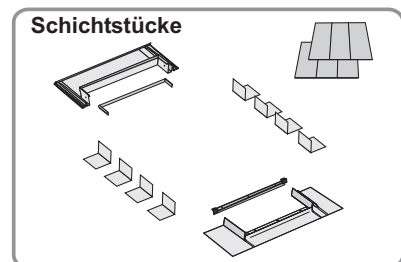
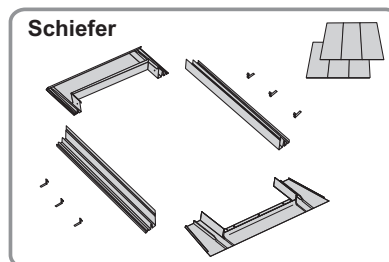
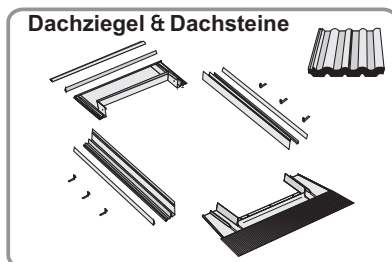


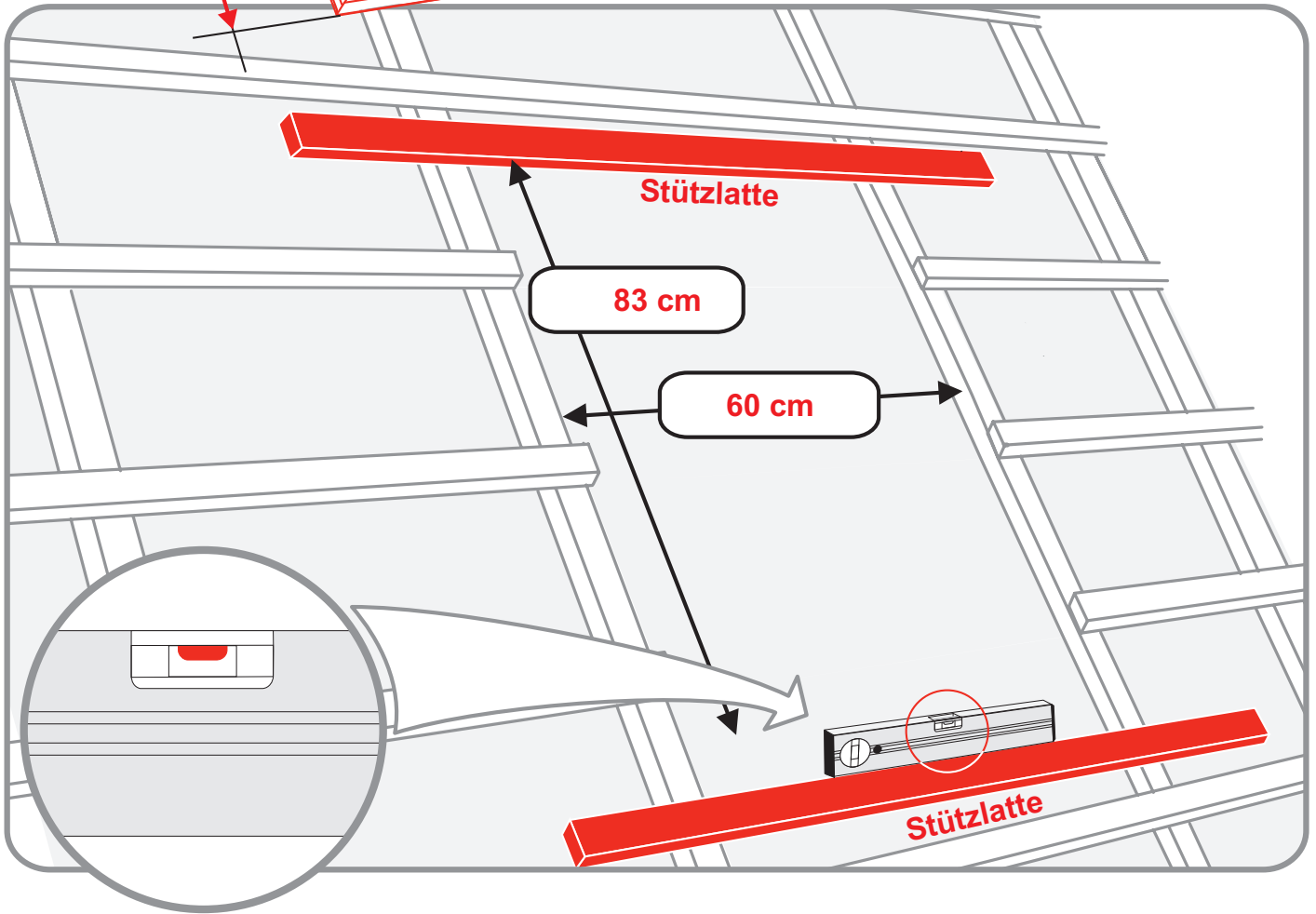
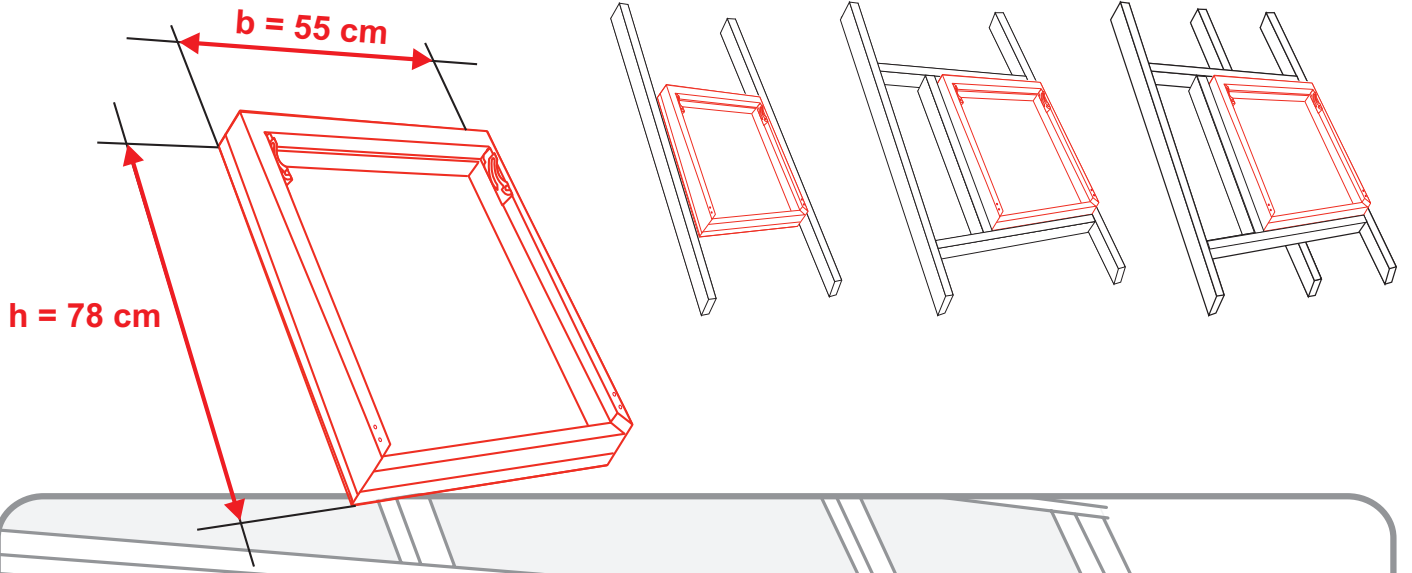
# wingopan `wra-tt` Wohnraumausstieg

## Einbauhinweise



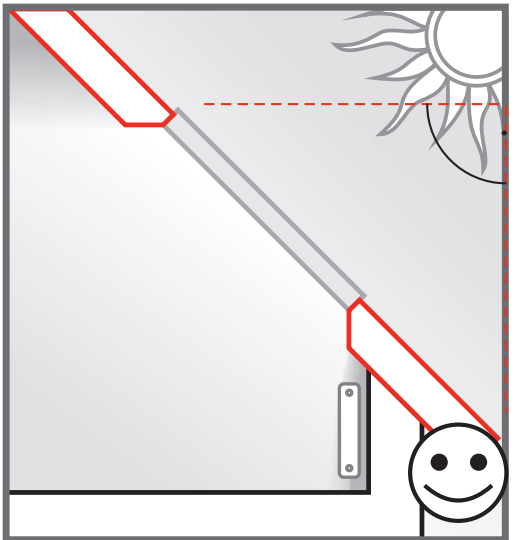
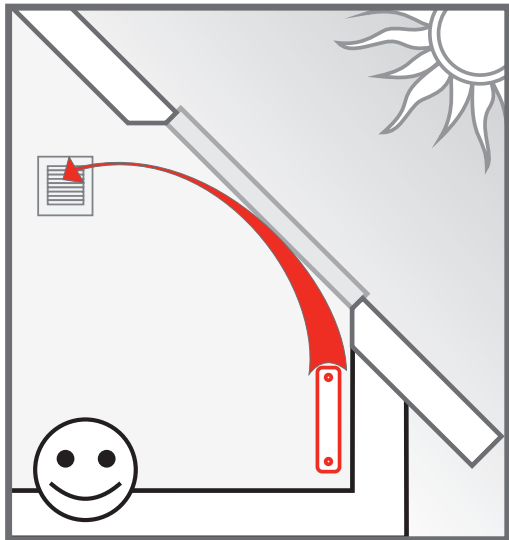
- ✓ Für Dachneigungen von 20° bis 90°
- ✓ BG-Prüfung gemäß DIN 18160 (Teil 5)
- ✓ BG-Zulassung bis 60°
- ✓ Für Dachziegel, Dachsteine, Schiefer und Schindeln
- ✓ Entspricht der EnEV 2009



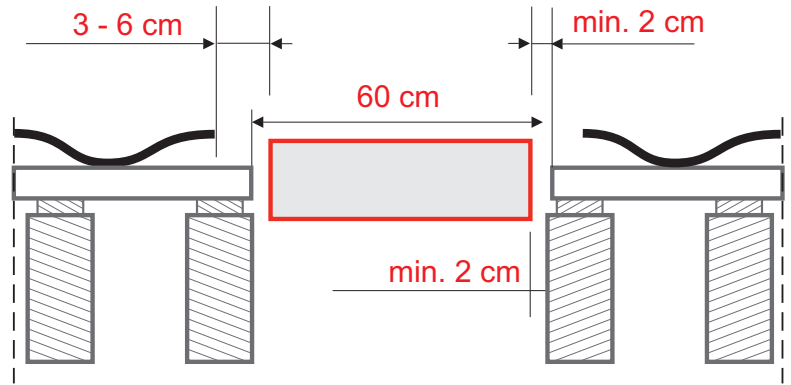
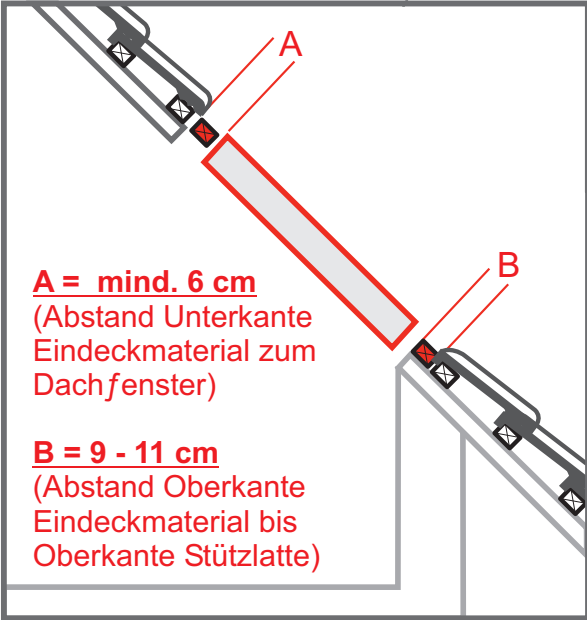


**ACHTUNG:**

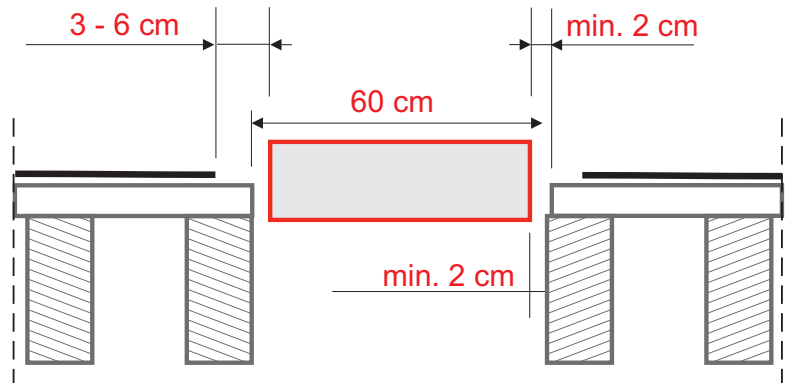
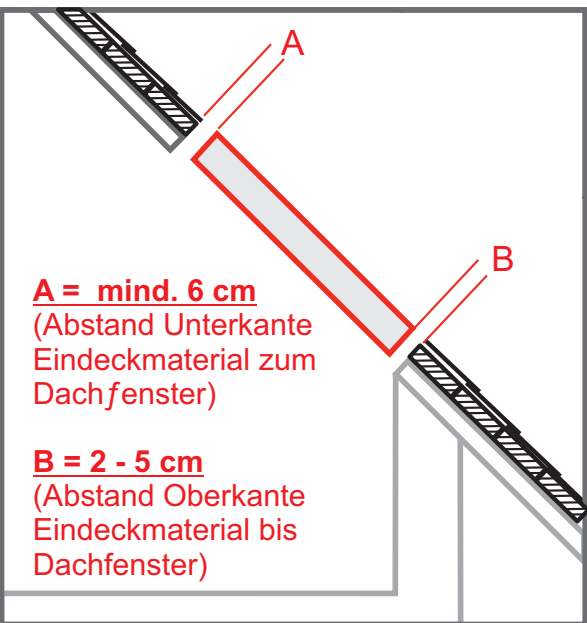
Benutzen Sie zur Eindichtung, Befestigung oder Dämmung keinen PU-Bauschaum!  
 Für Schäden (z. B. Verformung des Dachfensterrahmens oder Materialunverträglichkeiten) wird keine Haftung übernommen.



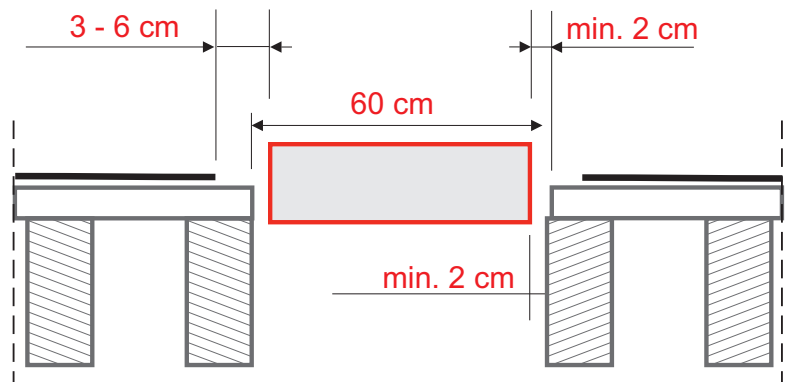
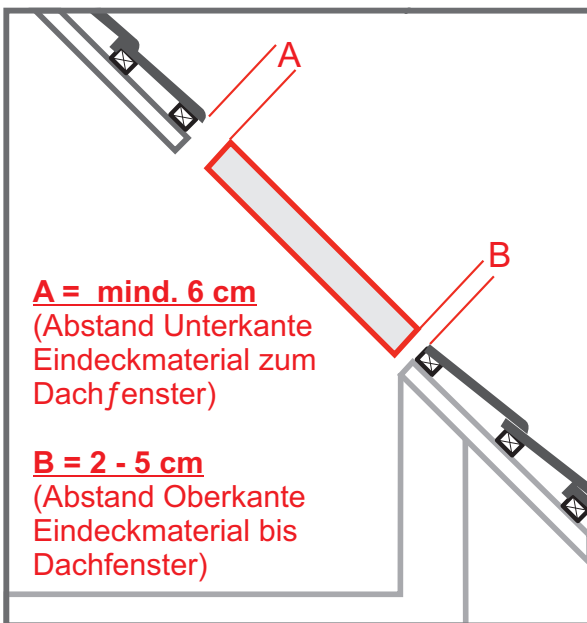
## EDR Dachziegel & Dachsteine (inkl. Biber)



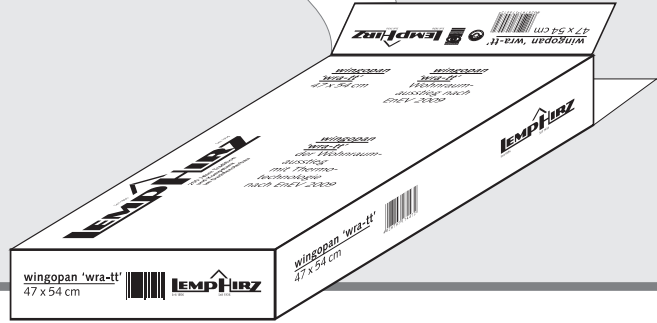
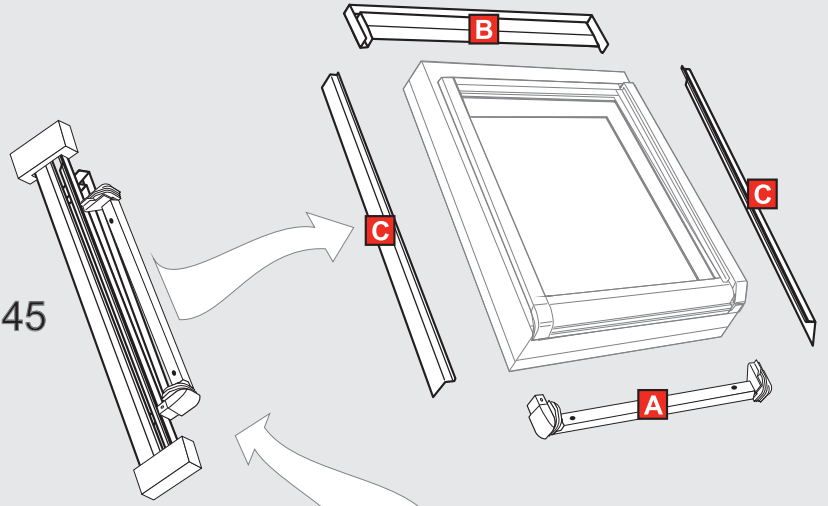
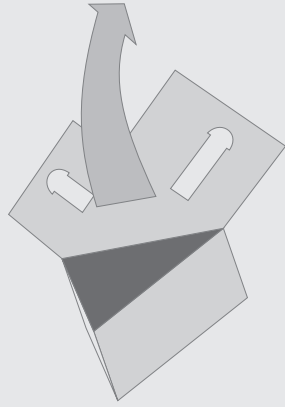
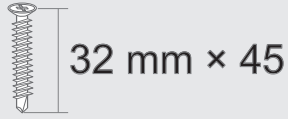
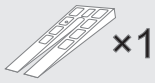
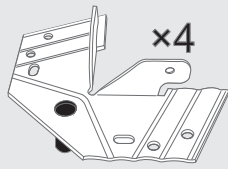
## EDR Schiefer



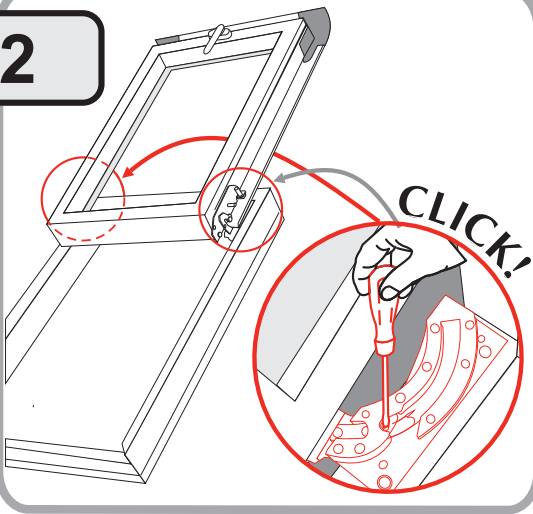
## EDR Schichtstücke für Schiefer



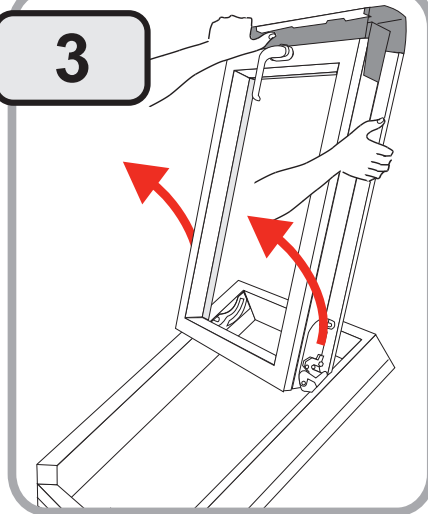
1



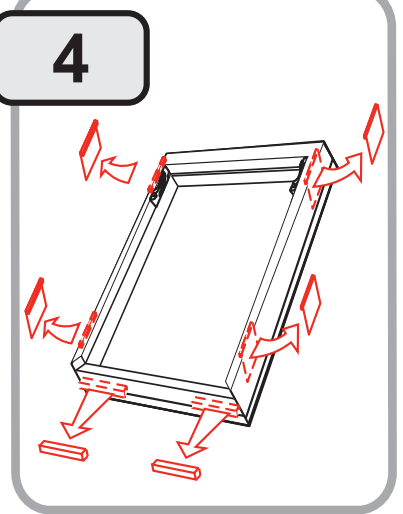
2



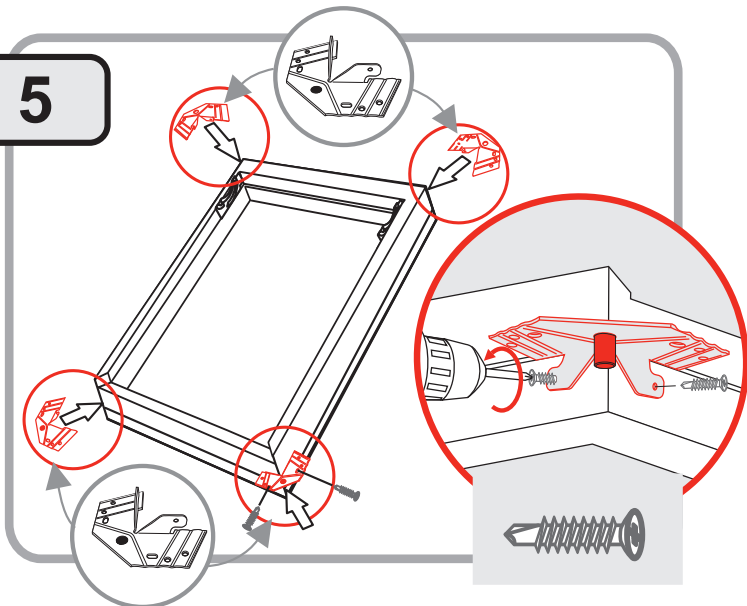
3



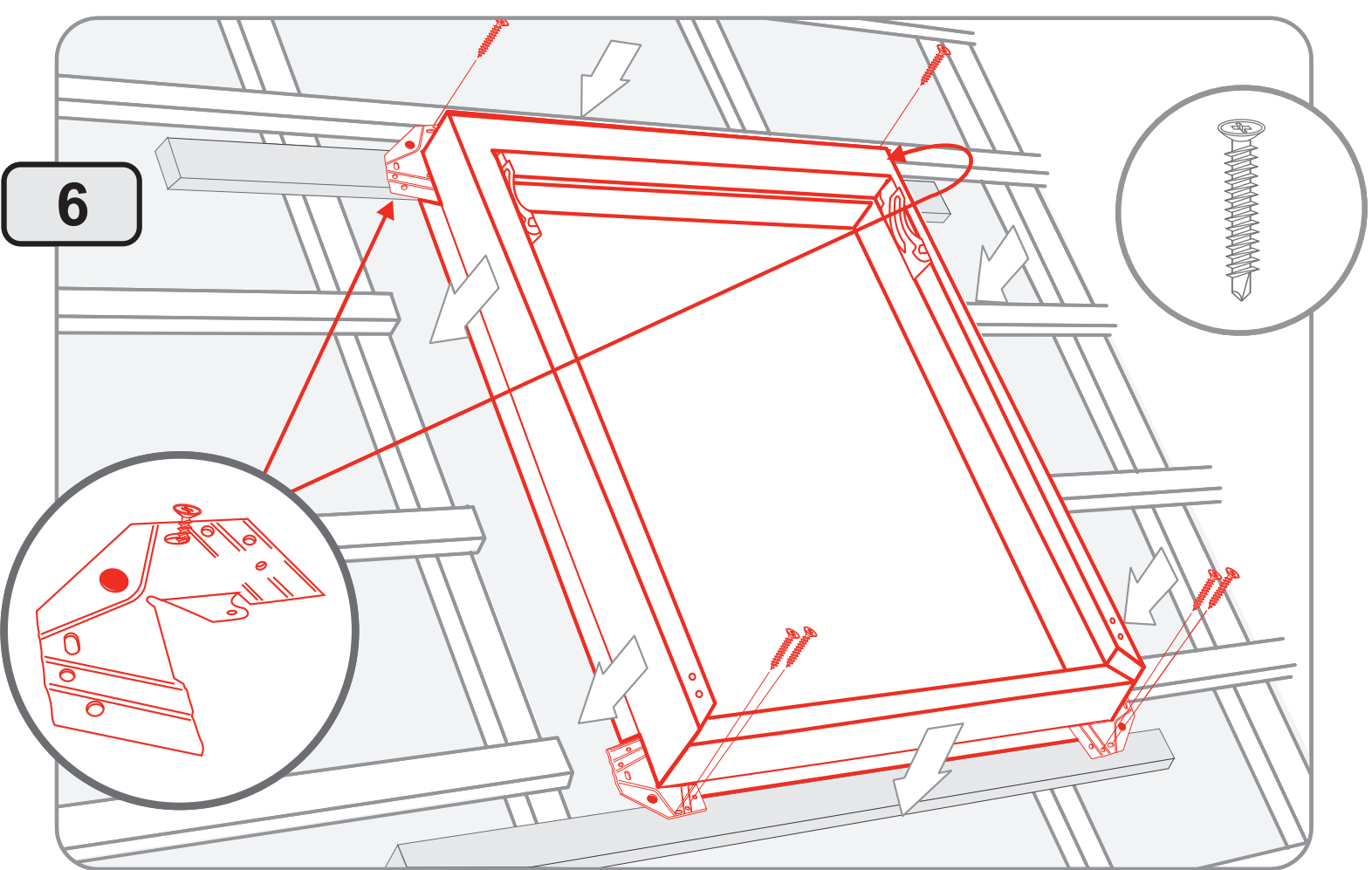
4



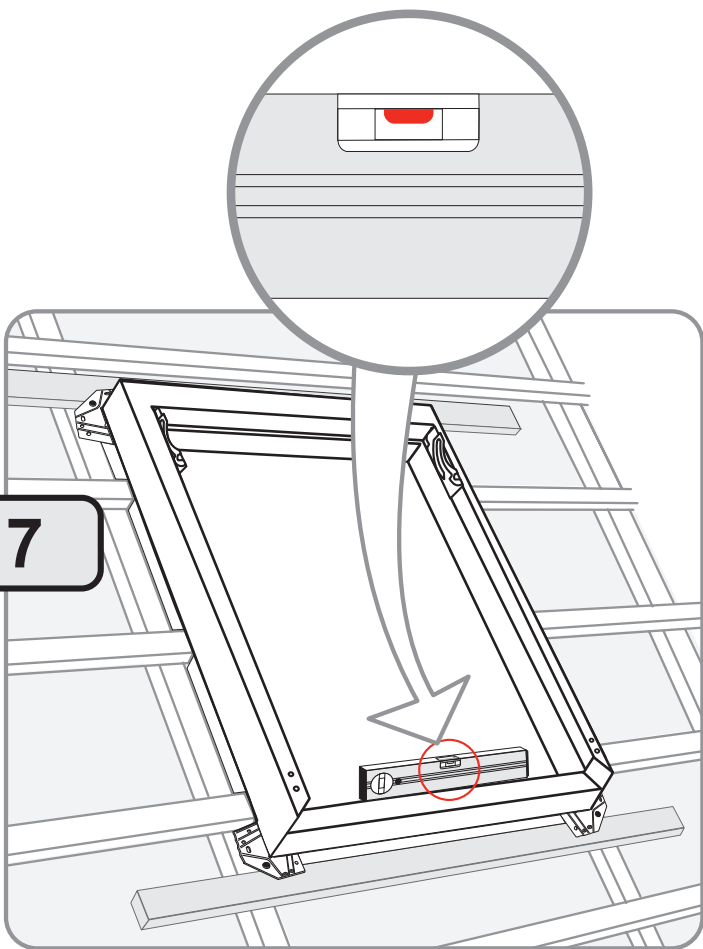
5



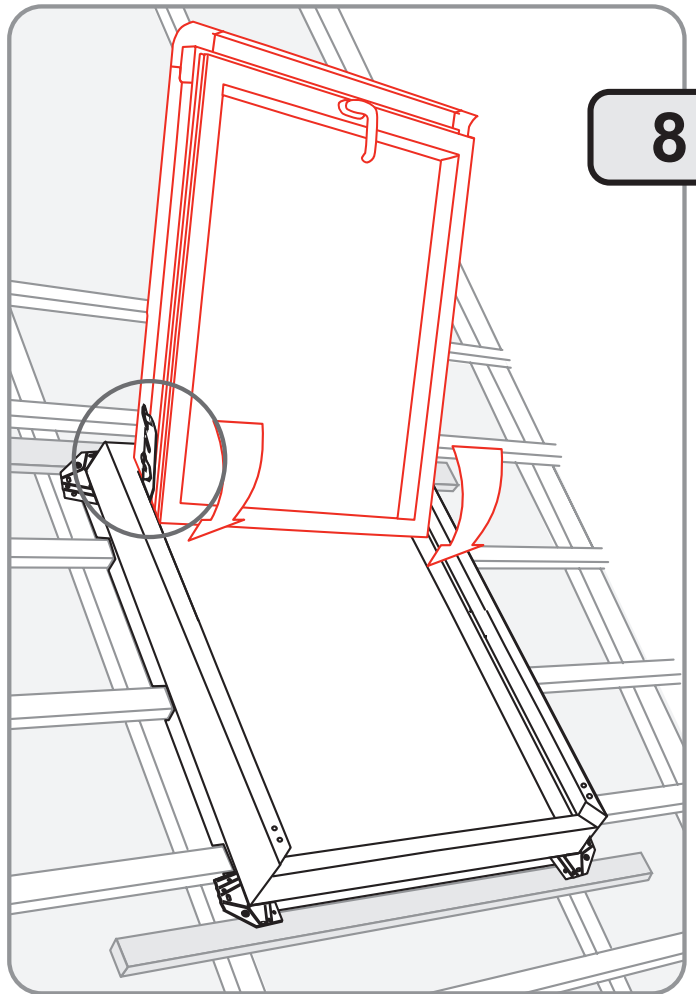
6



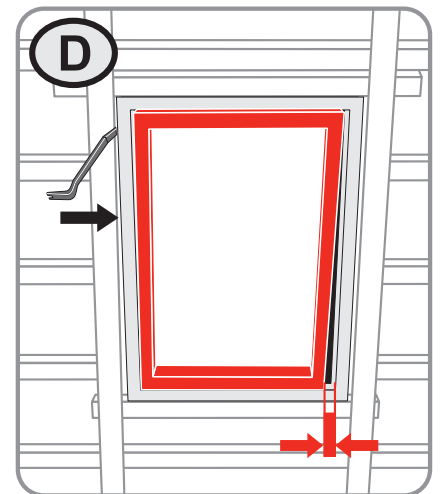
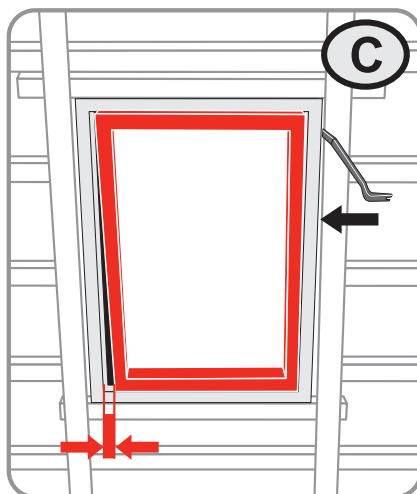
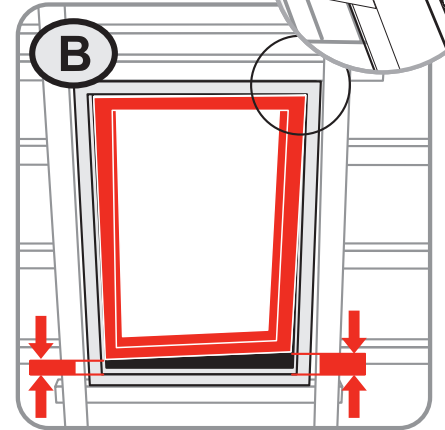
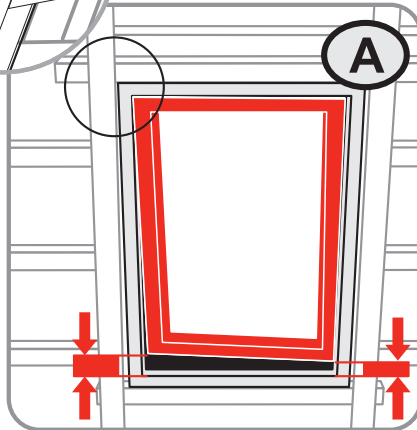
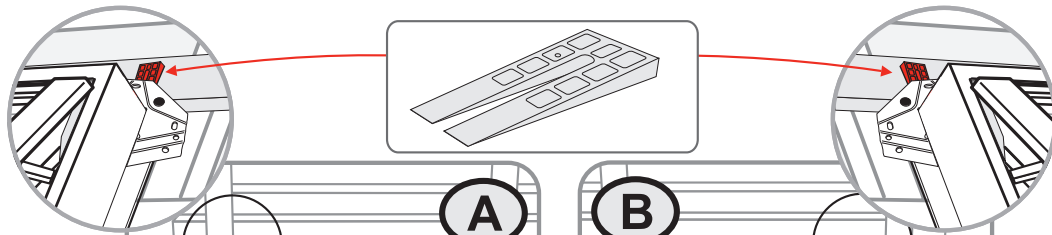
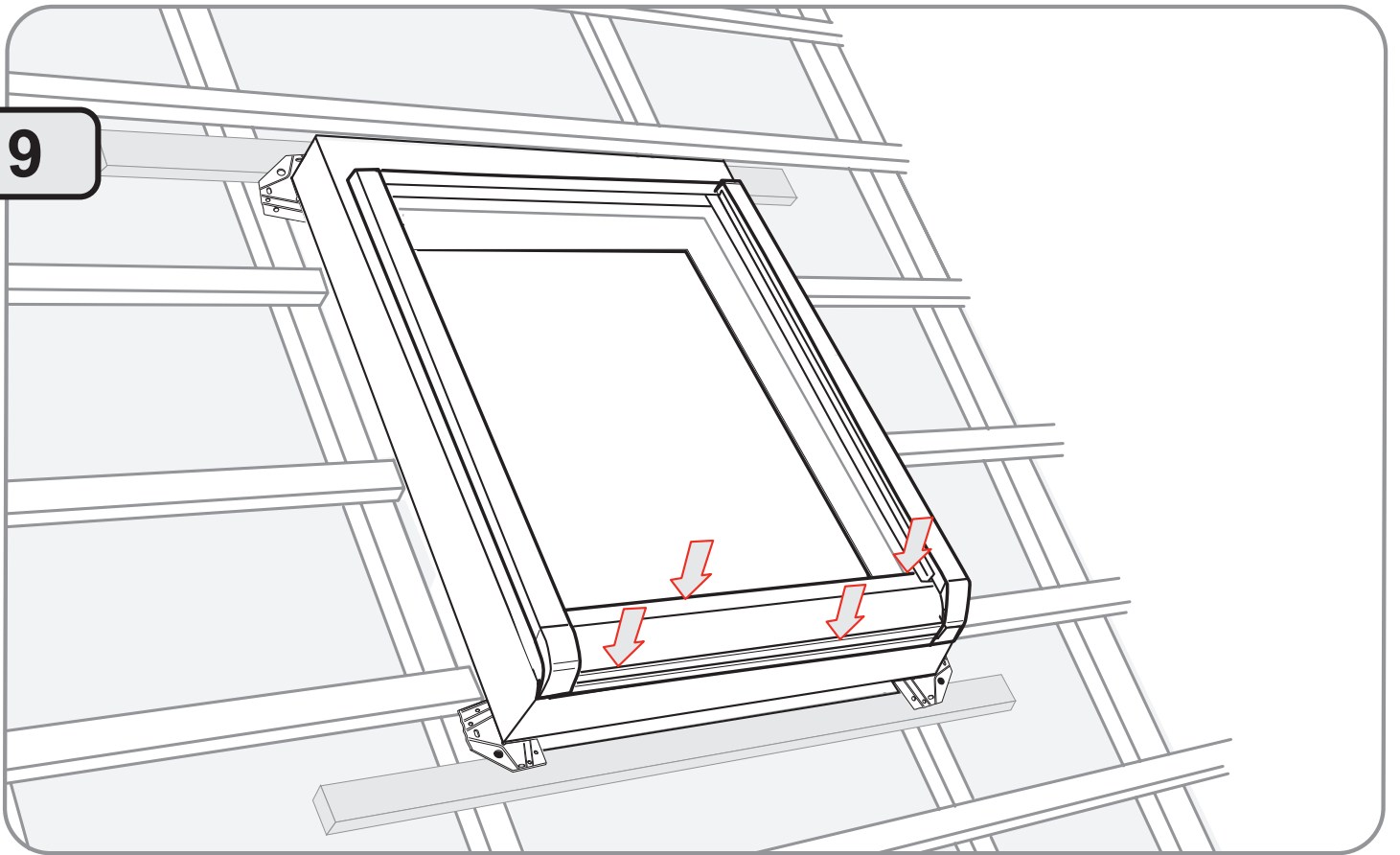
7



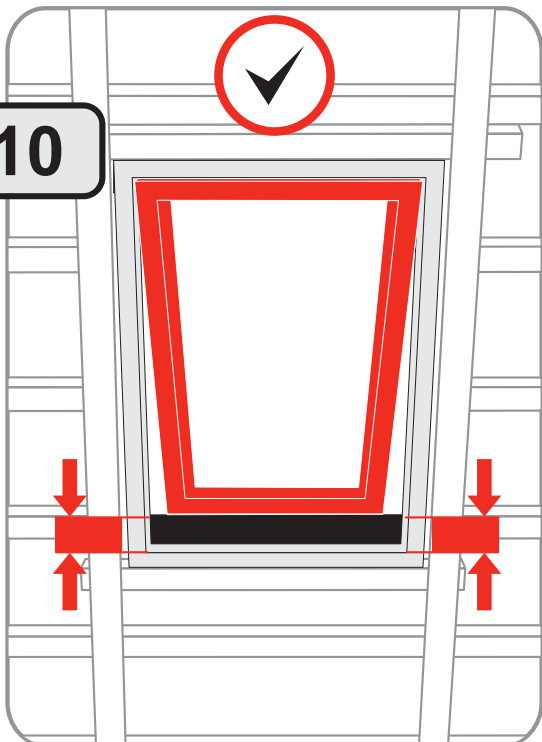
8



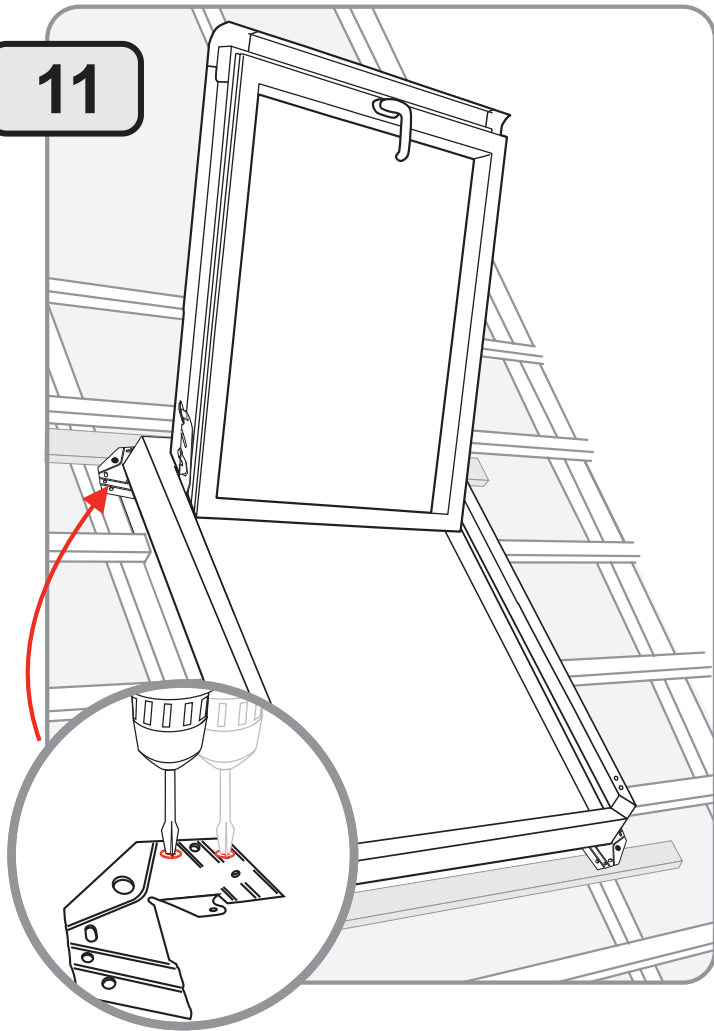
9



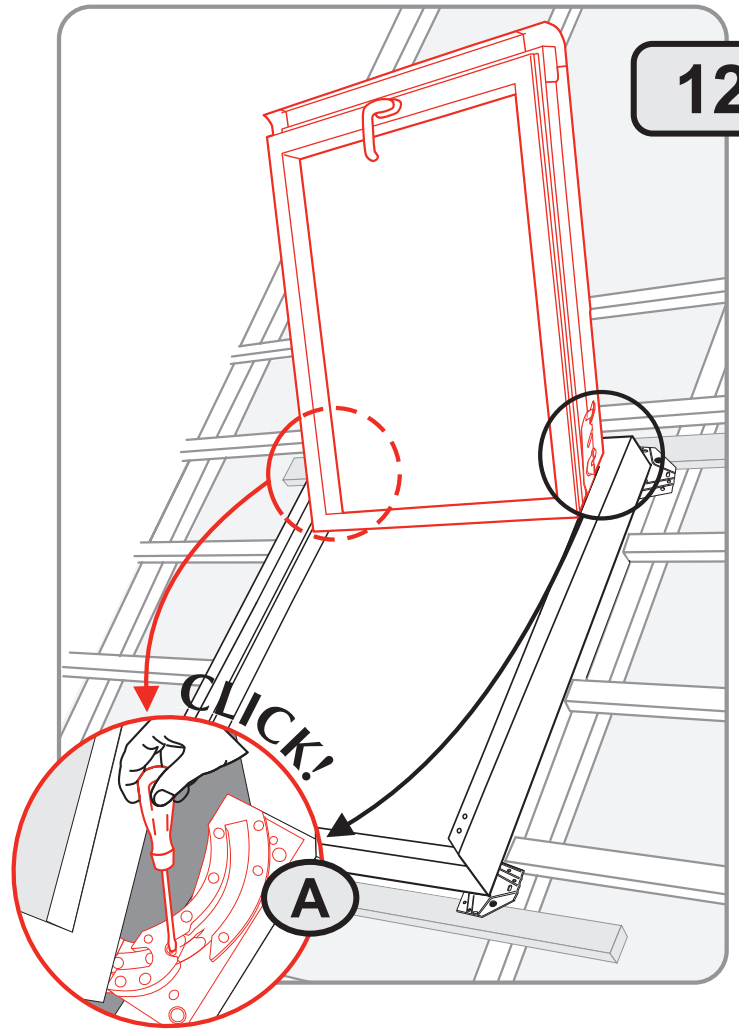
10



11

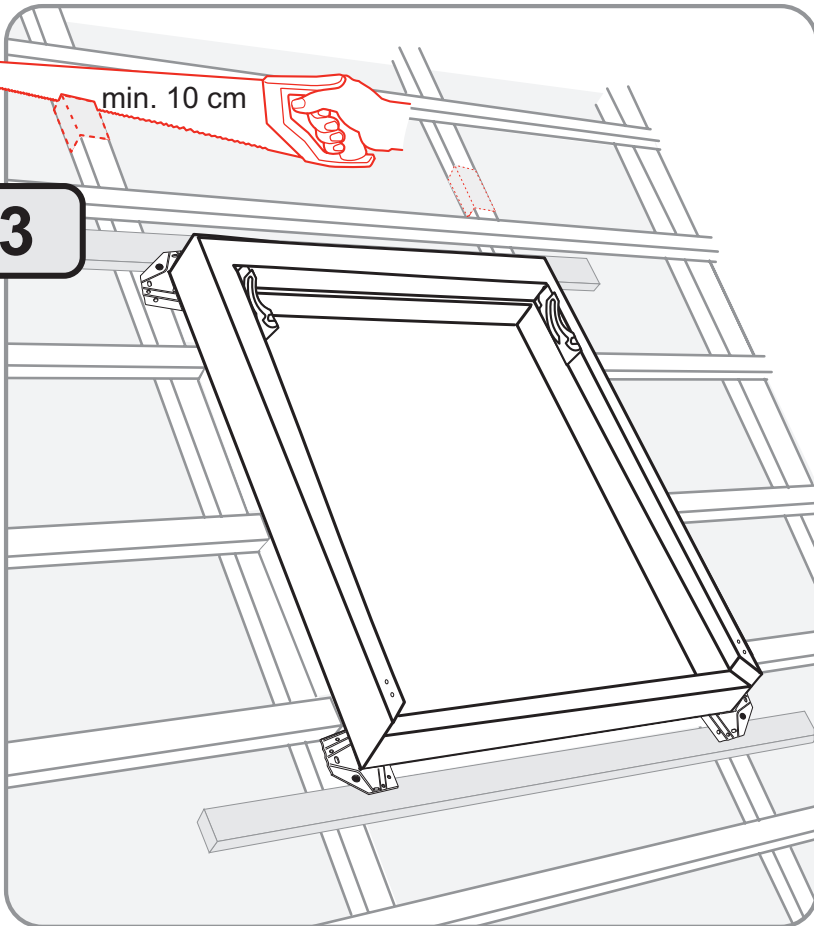


12



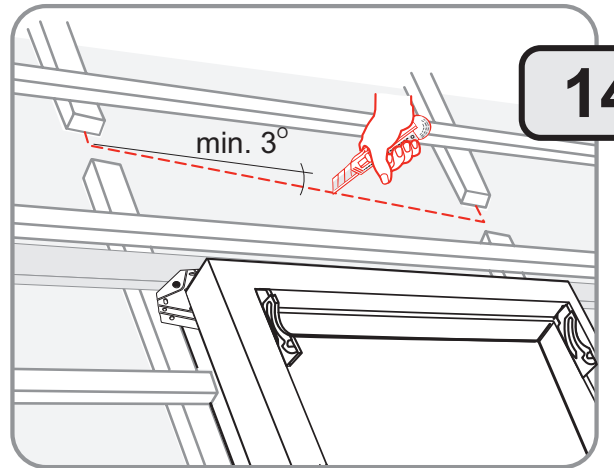
min. 10 cm

13

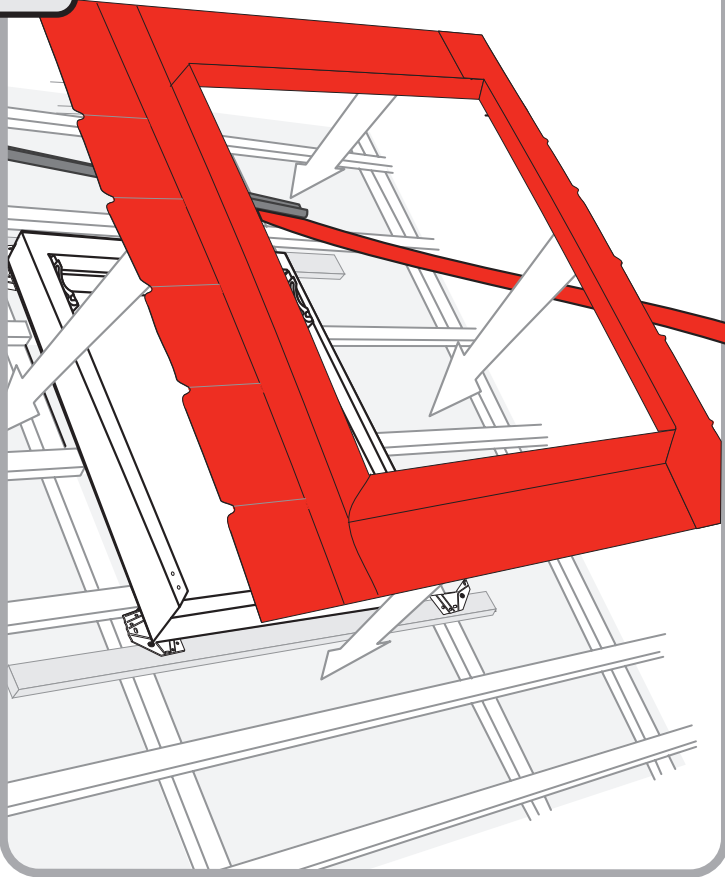


min. 3°

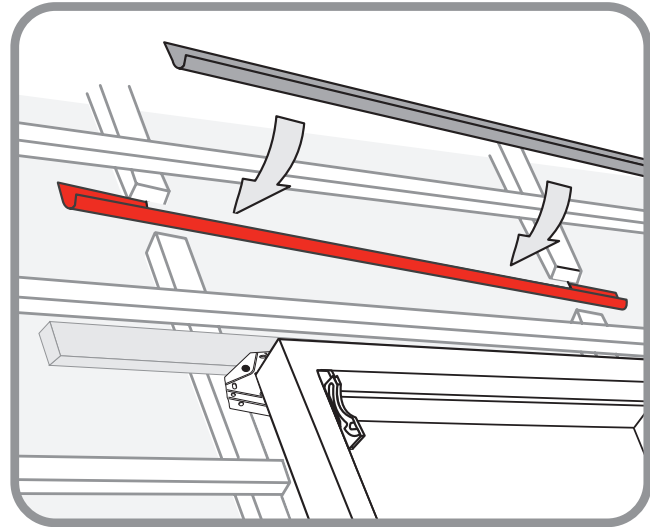
14



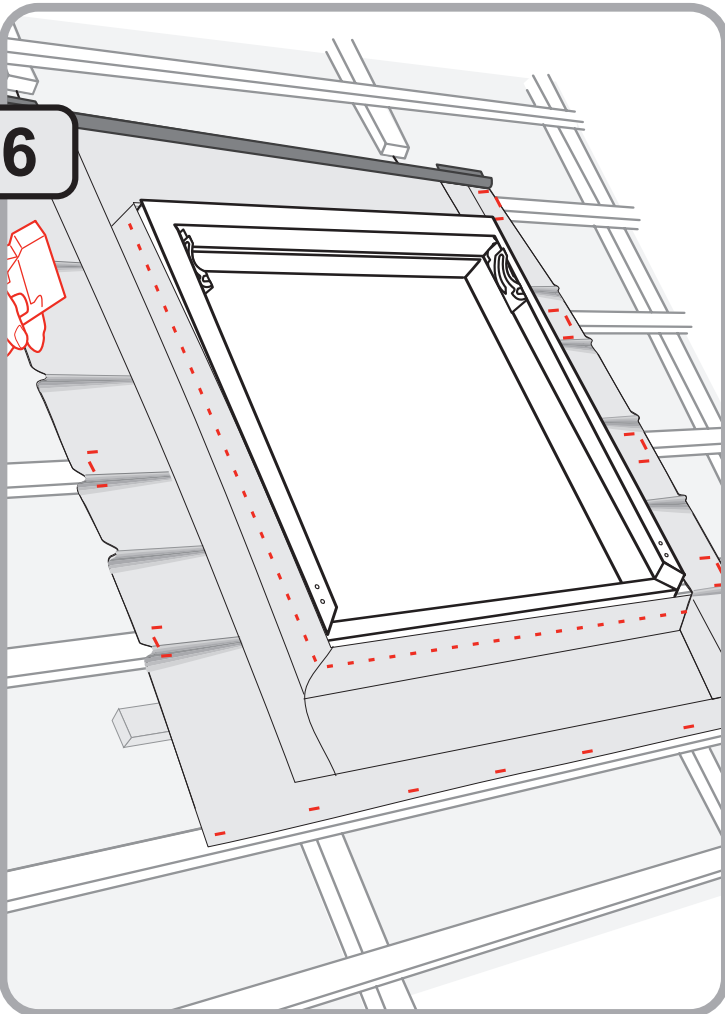
15



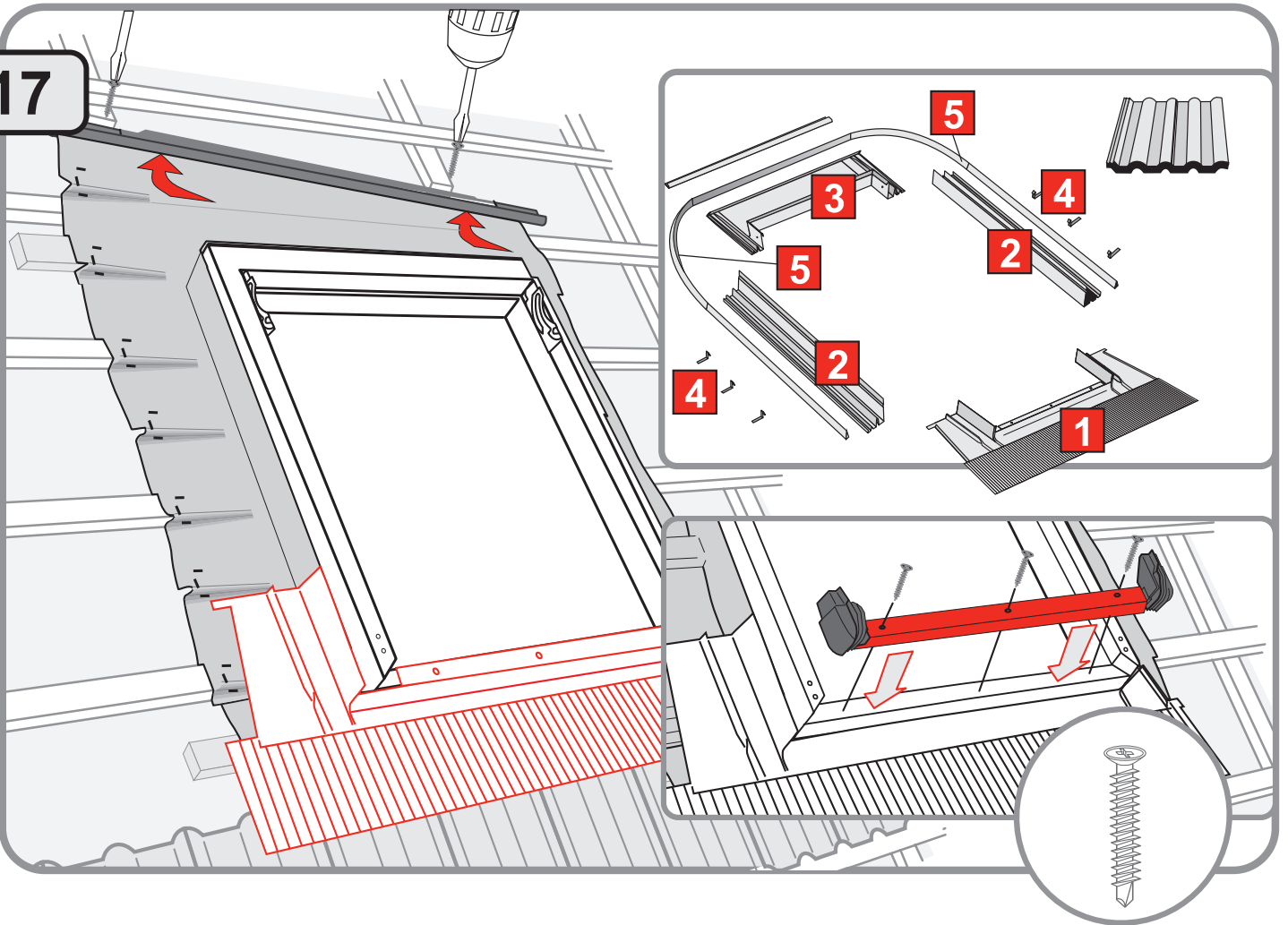
Anschlusschürze zum  
regensicheren Anschluss  
an die Dachhaut als  
Zubehör separat erhältlich.



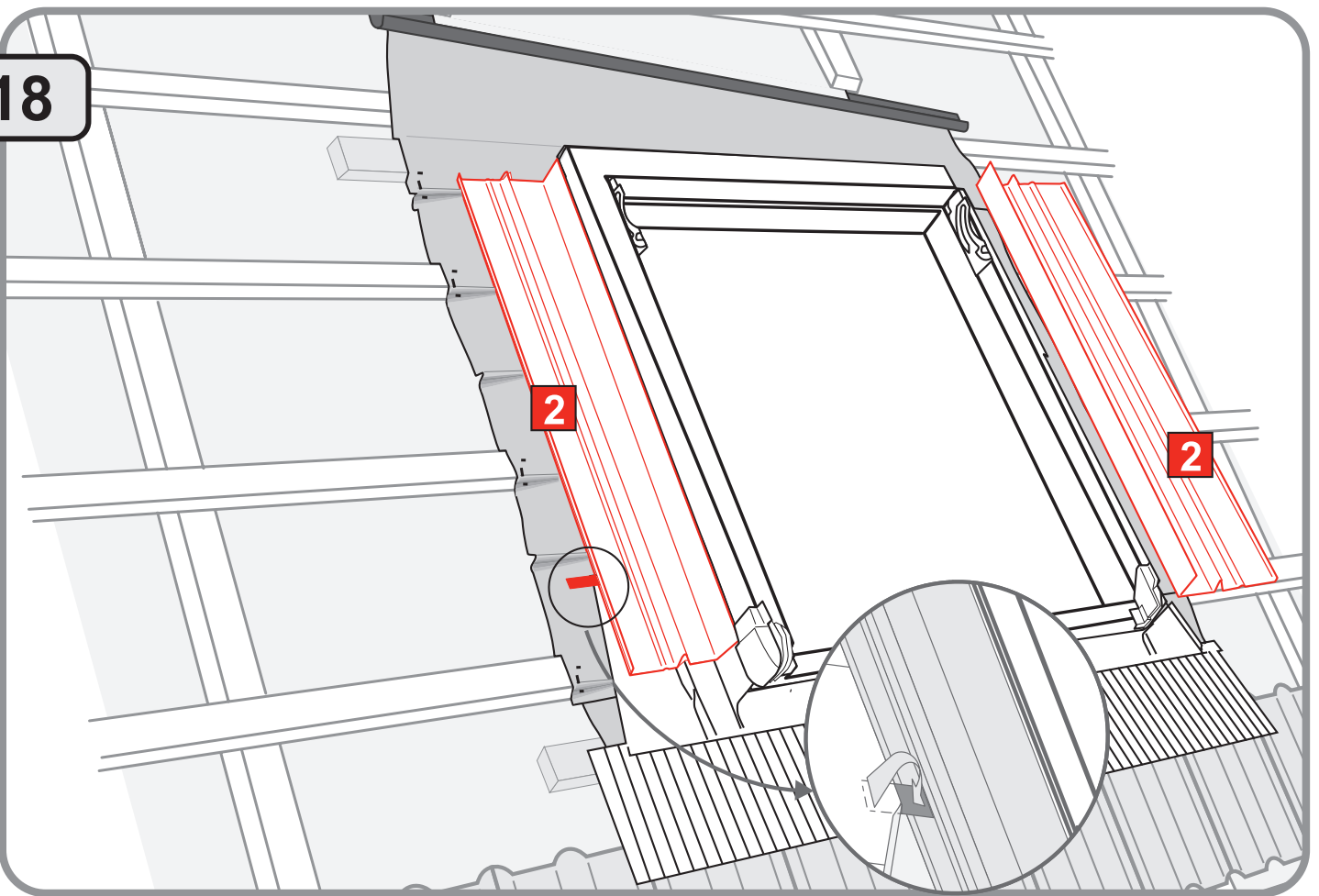
16



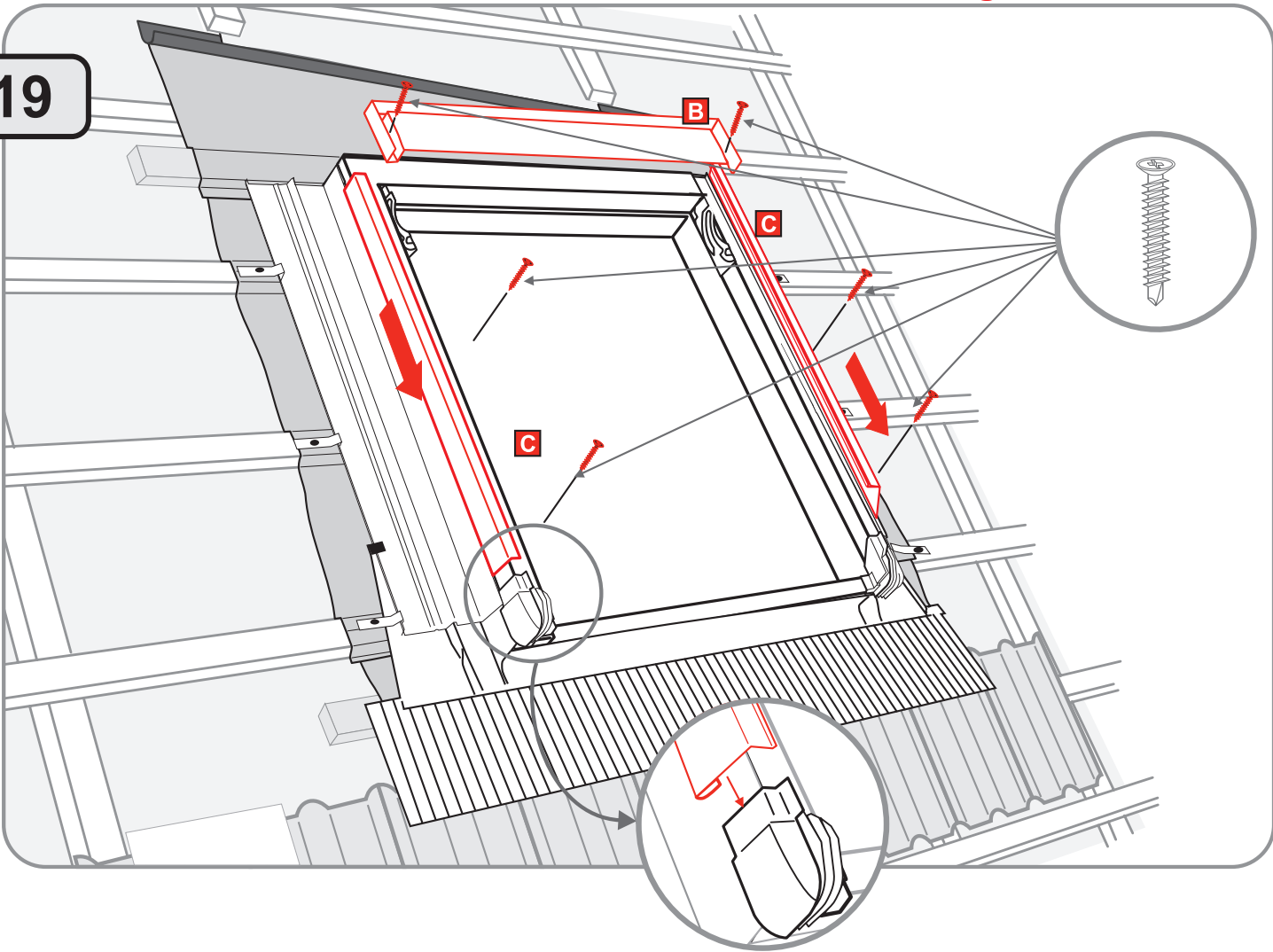
17



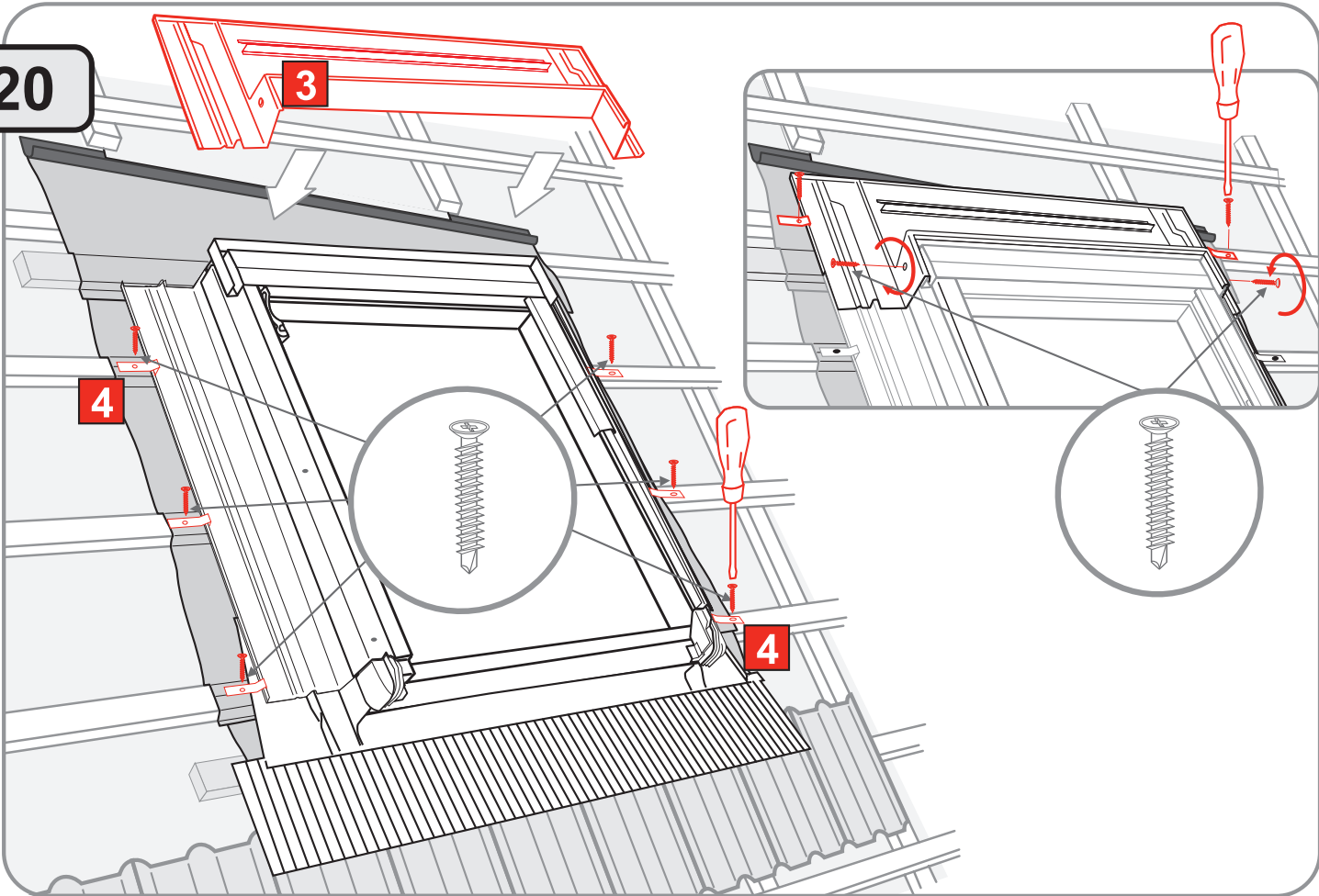
18



19

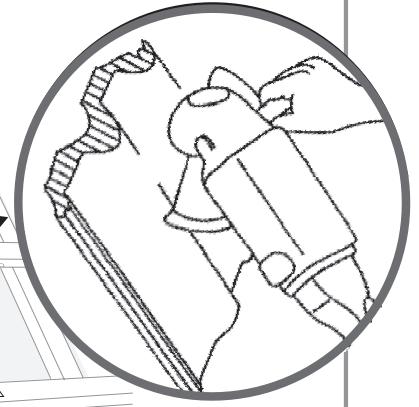
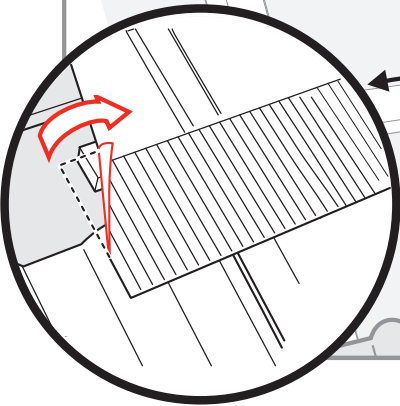


20

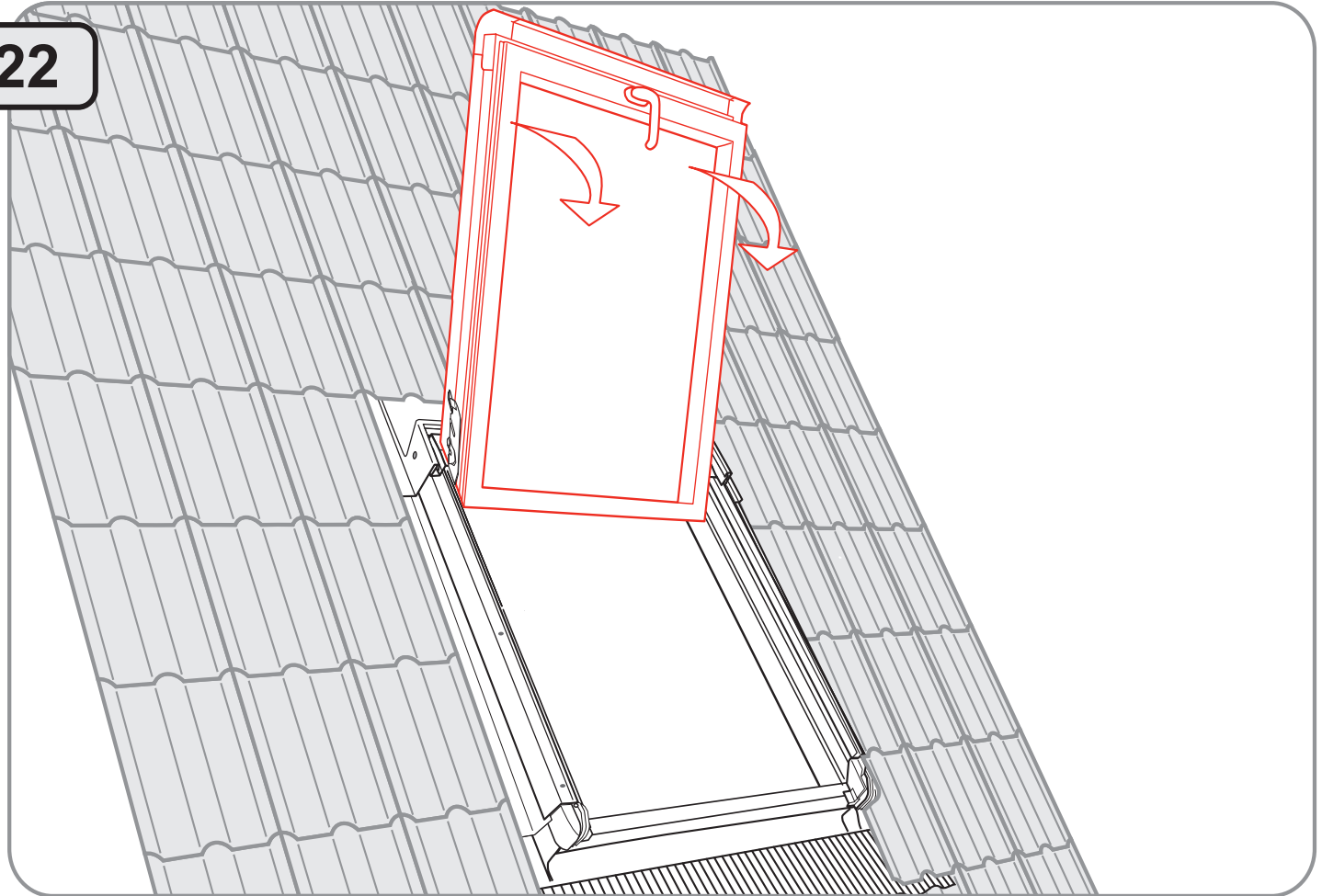


21

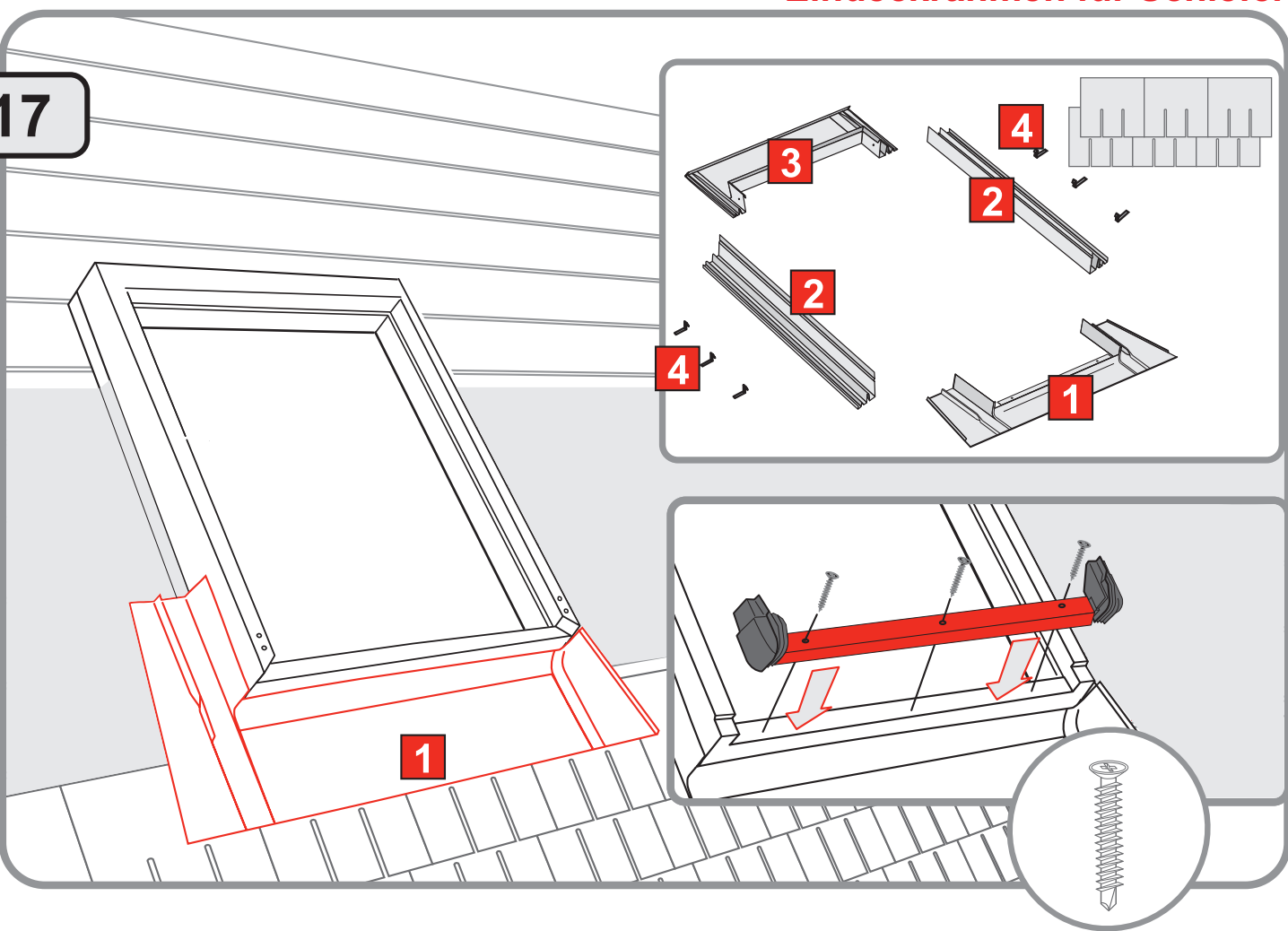
5



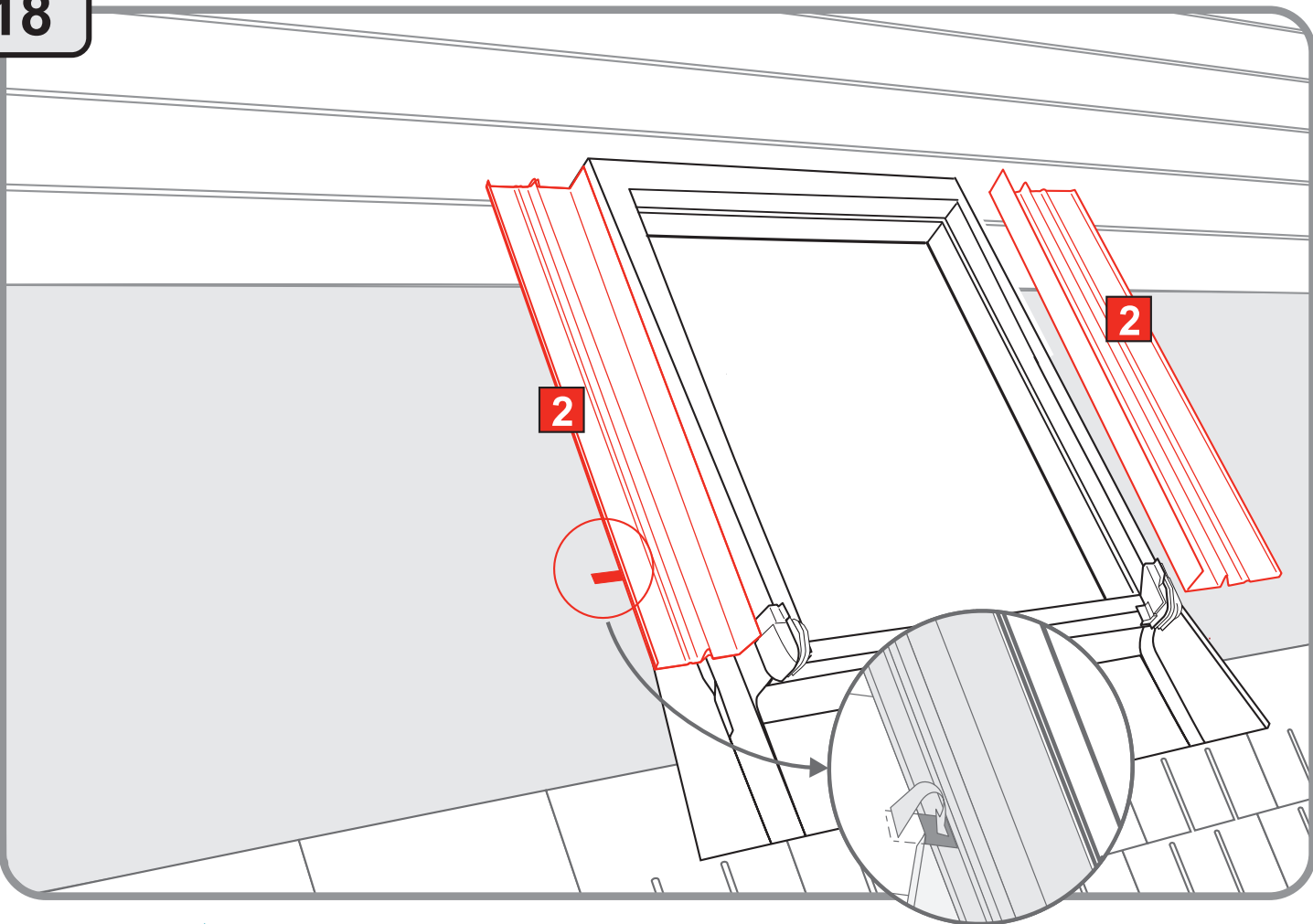
22



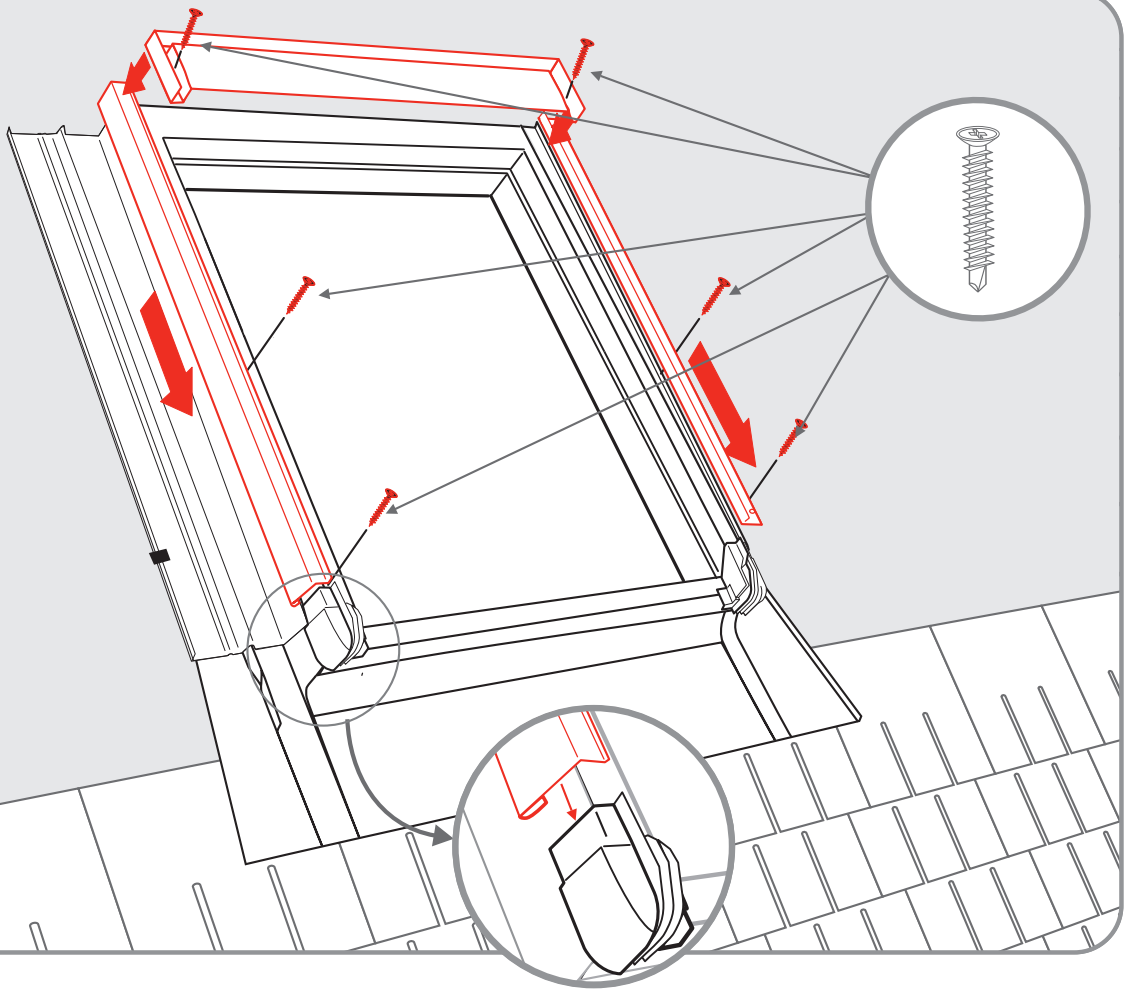
17



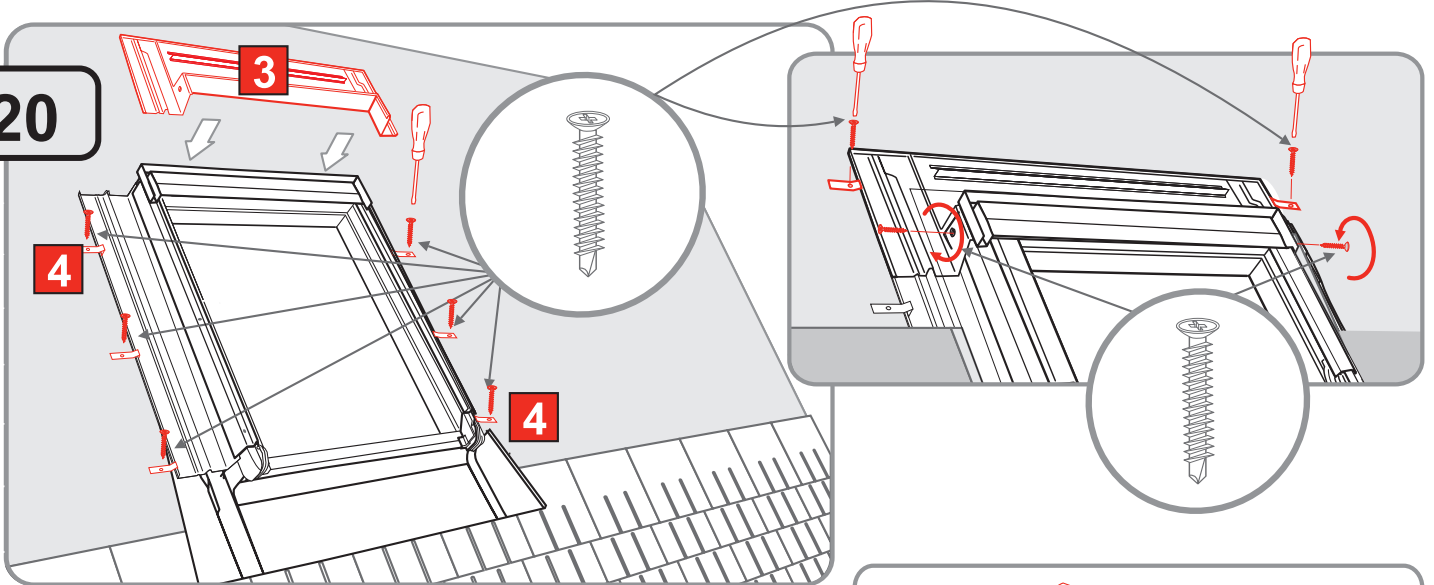
18



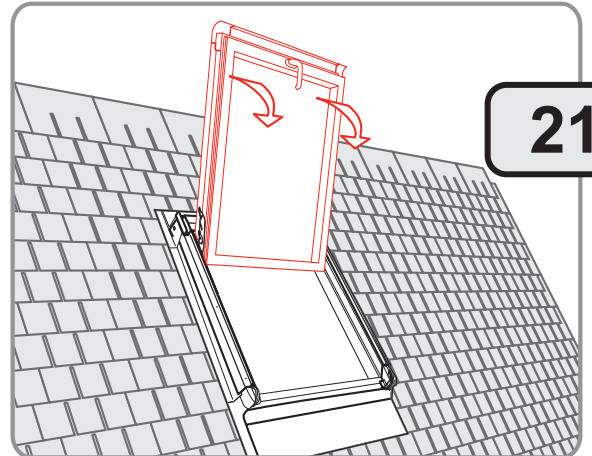
19



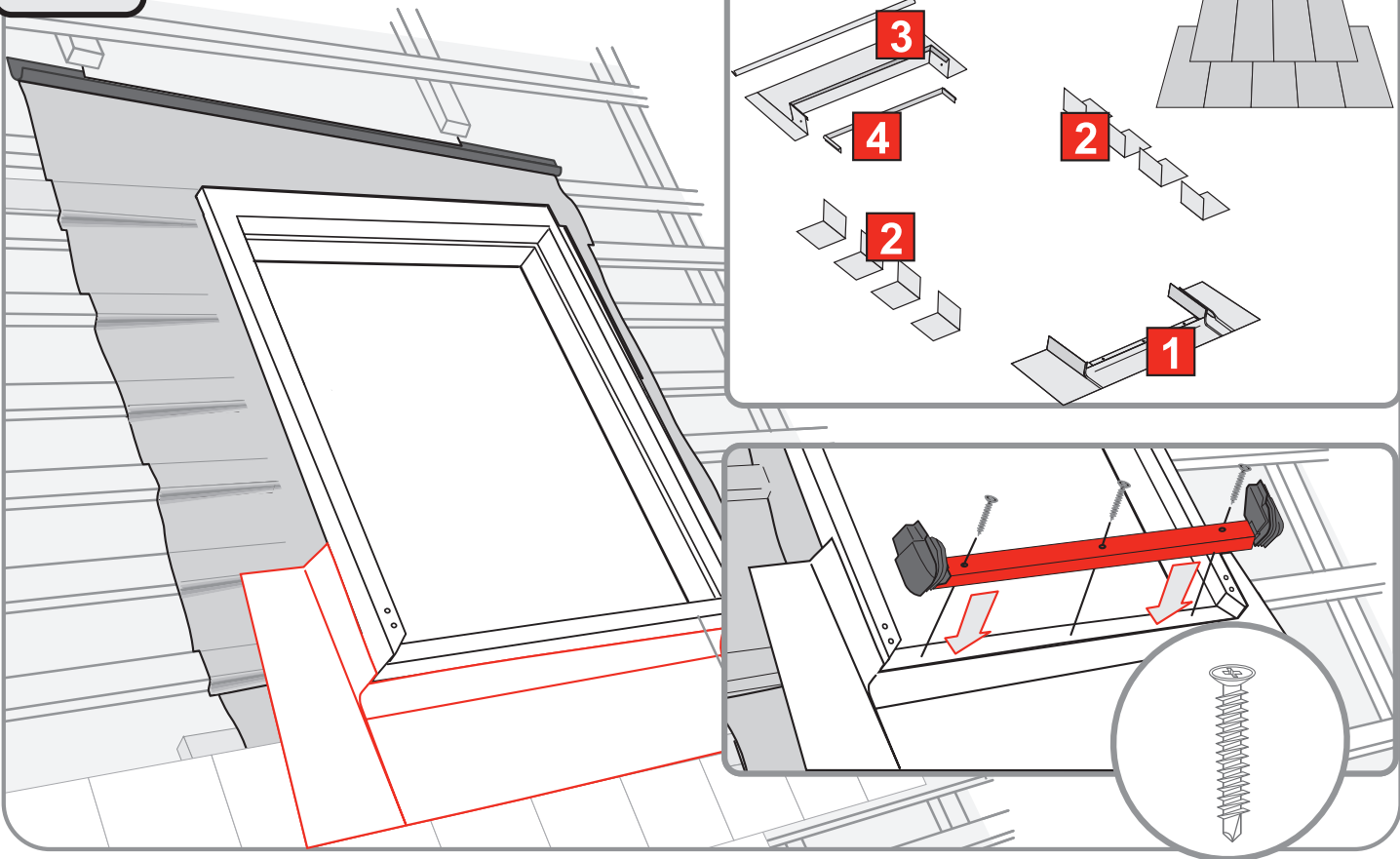
20



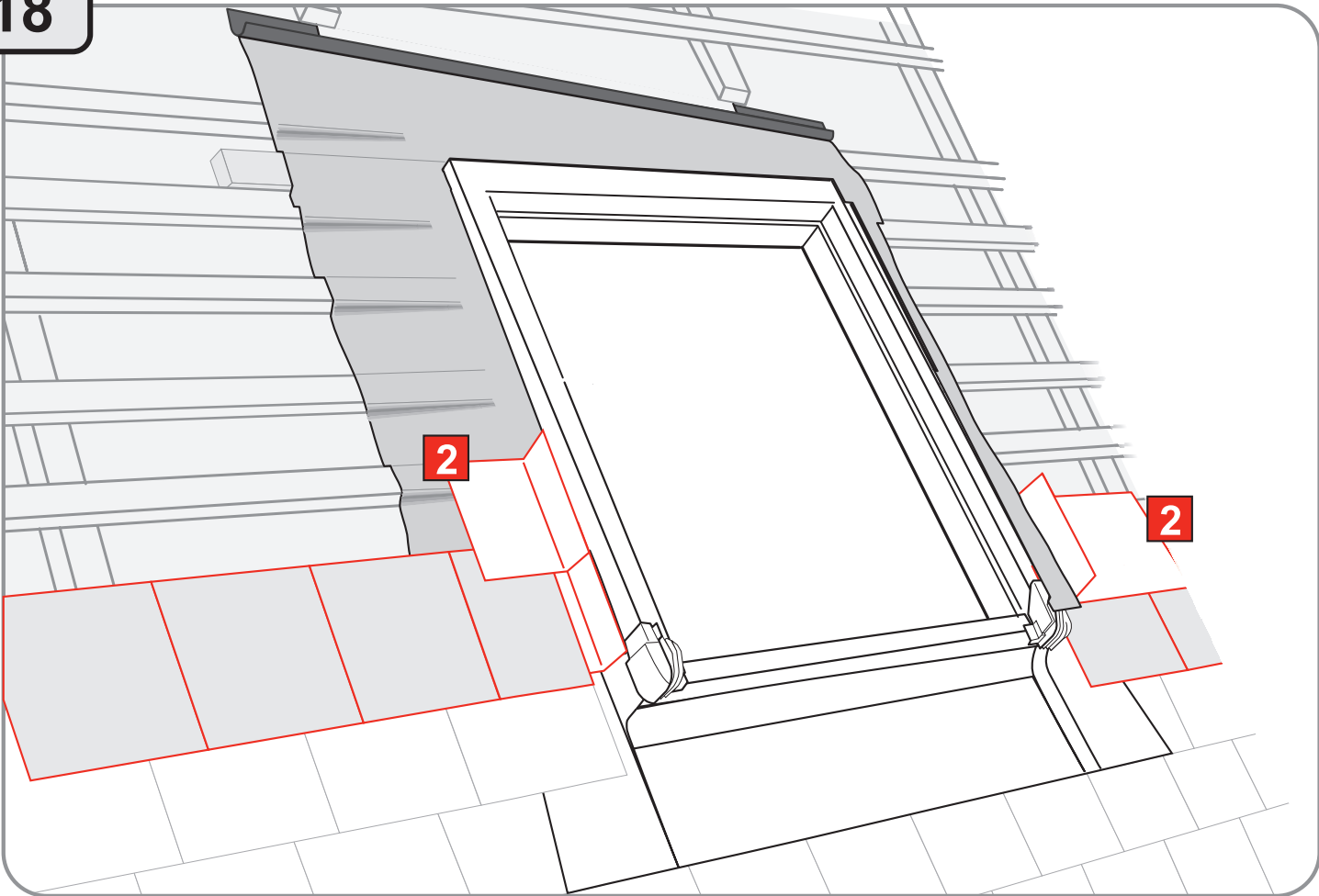
21



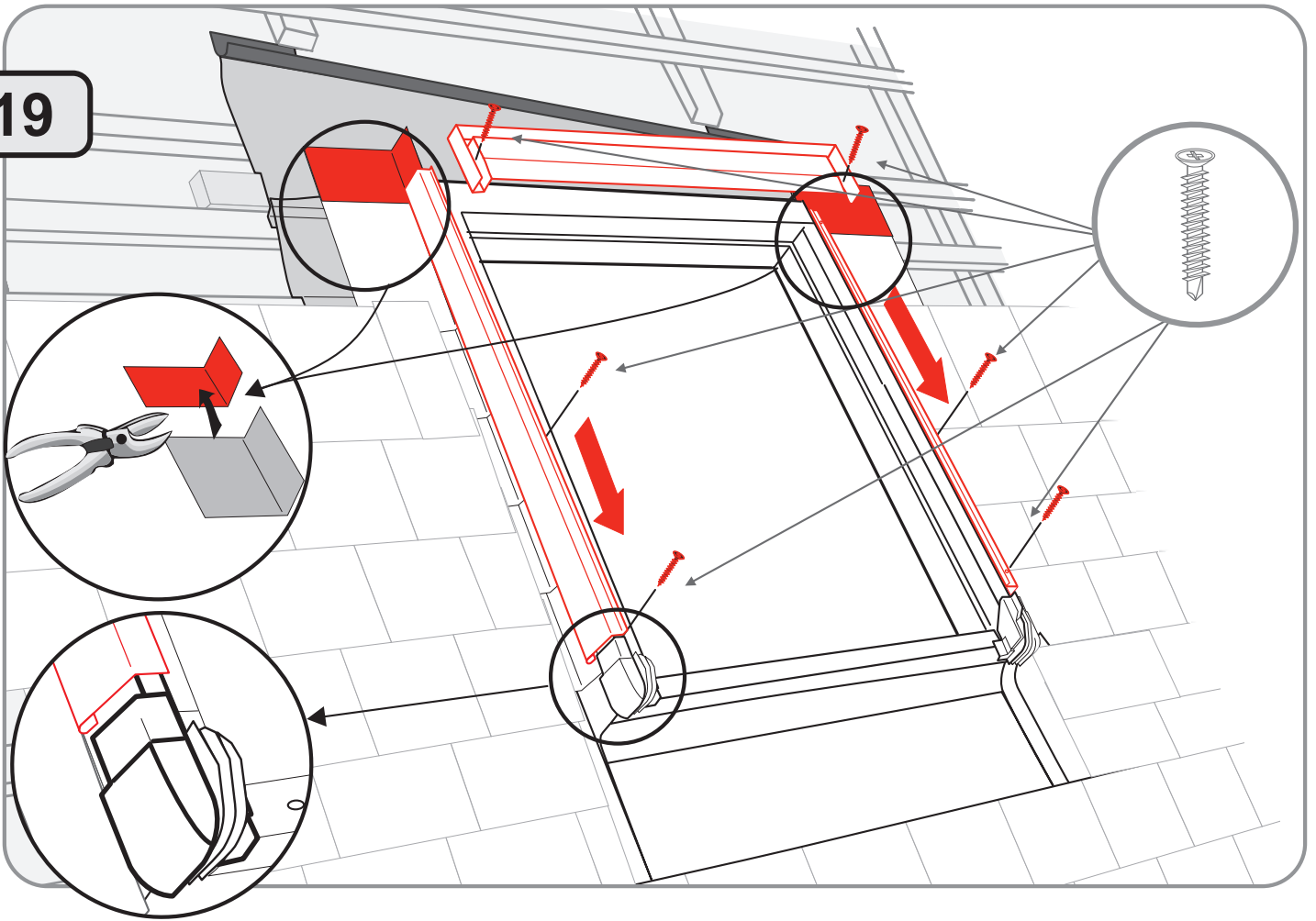
17



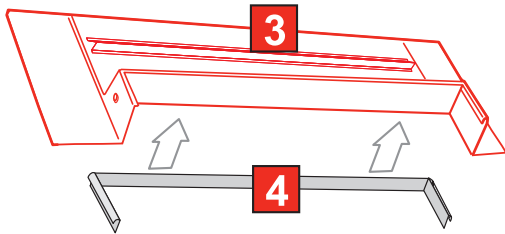
18



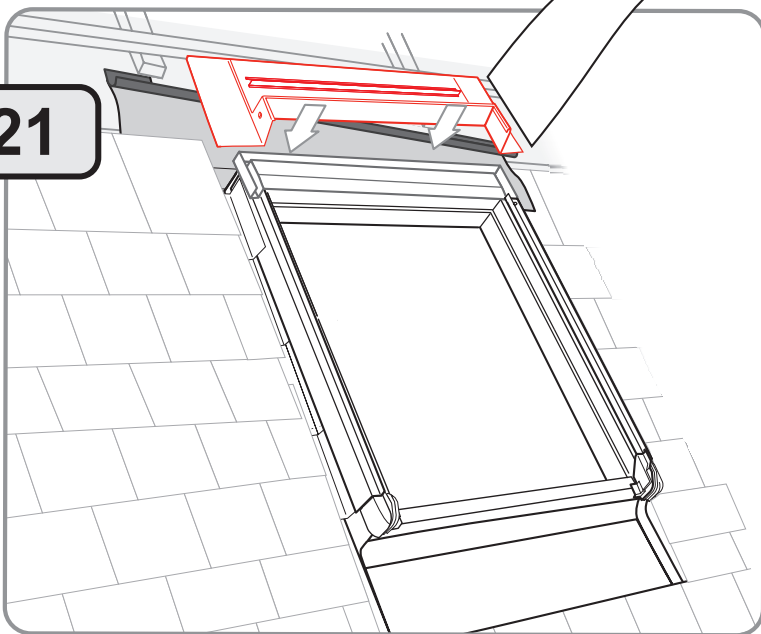
19



20



21



22

