

# **Einbau Laubfang „XXL“ in ein BRAAS Kunststoffrohr Ø 100**



Bild 1

## **Allgemeines**

Um sich dem vorhandenen Kunststoffrohr farblich anzunähern empfehlen wir unsere Laubfangsysteme in dem Material „Rheinzink blaugrau“. Es können natürlich auch alle anderen angebotenen Materialien eingesetzt werden.

An weiterem Zubehör wird benötigt:

- 1 Rohrbefestigung für den Laubfänger
- 1 bis 2 Rohrbefestigungen für das Kunststoffrohr
- 1 Schiebeteil für das Kunststoffrohr  
(Bild 1)

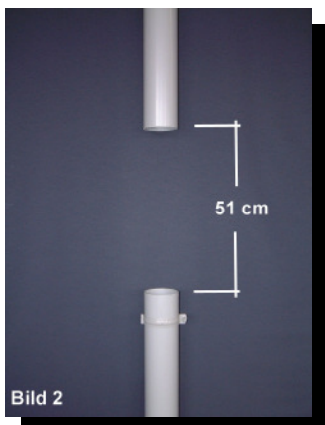


Bild 2

## **Einbau**

An der Stelle, an der später der Laubfang positioniert werden soll wird ein Stück Rohr von 51 cm Länge ausgesägt (Bild 2) und das Kunststoff-Schiebestück von unten über das obere Rohr geschoben. (Bild 3)

Befinden sich im Schiebebereich des Schiebestückes Rohrschellen, sind diese dort wegzunehmen und ggf. neu über dem Schiebeteil anzubringen.

Vom unteren Rohr des Laubfang XXL werden nun ca. 5 cm abgeschnitten. (Bild 4)

Durch das Hinunterziehen des Schiebestückes wird das Rohr wieder geschlossen (Bild 5). Um die gesamte Fallrohreinheit zu sichern, können in Abhängigkeit der vorhandenen Rohrschellen 1 bis 2 weitere Rohrbefestigungen notwendig werden.

Auf jeden Fall sollte der Laubfang selbst mit einer Rohrschelle im oberen Bereich gesichert werden. (Bild 6)

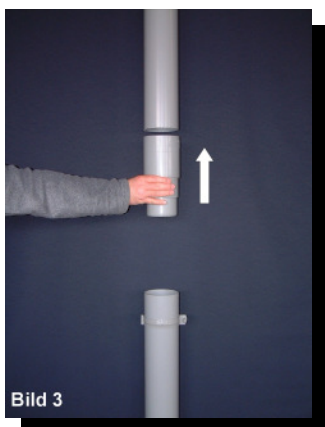


Bild 3

## **SICHERHEITSHINWEIS:**

**Bei Arbeiten mit Metall besteht erhöhte Verletzungsgefahr! Schnitt- und Sägekanten sind grundsätzlich mit entsprechendem Werkzeug zu entgraten!**



Bild 4

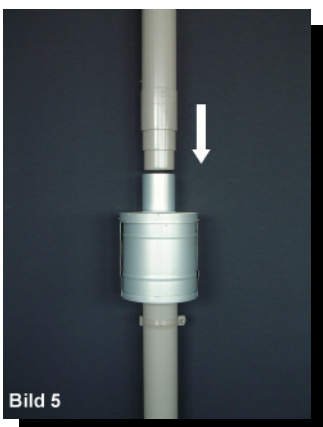


Bild 5

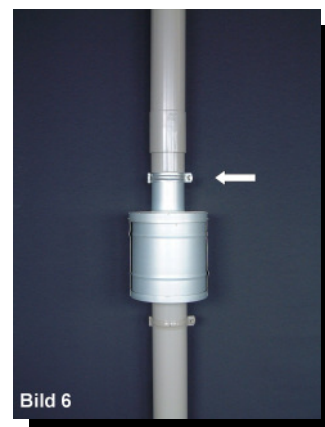


Bild 6