

Einsatzgebiet:

Maße:

Material:

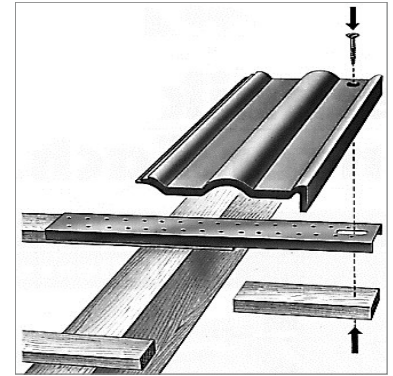
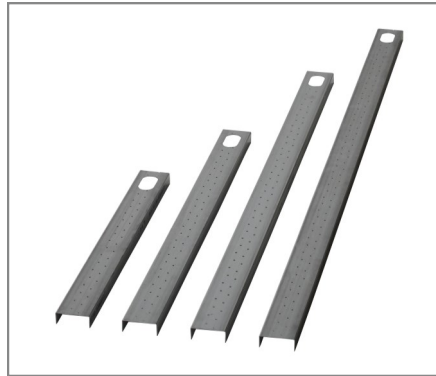
Toleranzen:

Materialstärke:

Korrosionsschutz:

Befestigungsmaterial:

Grundlagen der Statik:



zur Verlängerung der Dachlatten bei einem nachträglich angebrachten Wärmedämmverbundsystem (WDVS) am Giebel

für die Dachlattengröße 30 x 50 (Sortierung S 10)
20 x 52 x 500 / 700 / 1000 / 1250 mm

für die Dachlattengröße 40 x 60 (Sortierung S 10)
30 x 62 x 500 / 700 / 1000 / 1250 mm

verzinkter Bandstahl Güte DX51D+Z I40 MA/NA
Zugfestigkeit R_e N/mm² : 270-500, Bruchdehnung R_m N/mm² : min. 22
nach DIN EN 10143 / 10346

1 mm

verzinkt

ABC Spax-S 25 x 2,5 mit der bauaufsichtlichen Zulassung Z-9.1-235
(im Lieferumfang enthalten)

DIN EN 1990: Grundlagen der Tragwerksplanung
DIN EN 1991-1-1: Allgemeine Einwirkungen auf Tragwerke: Eigengewichte
DIN EN 1991-1-3: Allgemeine Einwirkungen auf Tragwerke: Schneelasten
DIN EN 1991-1-4: Allgemeine Einwirkungen auf Tragwerke: Windlasten
DIN EN 1993-1-1: Stahlbauten: Allgemeine Bemessungsregeln
DIN EN 1993-1-3: Stahlbauten: Kaltgeformte Bauteile
DIN EN 1993-1-5: Stahlbauten: Plattenförmige Bauteile
DIN EN 1995-1-1: Holzbau

Auftrags-Nr: LEMP12151

Statische Berechnung

Auftraggeber: Lemphirz GmbH & Co. KG
Walpurgisstraße 40
D-47441 Moers

Objekt: Dachlattenverlängerungen aus Stahl

Berechnung: Ingenieurbüro Holl und Mertens GmbH
Intzestr. 46
42859 Remscheid
Tel: 02191/931915 Fax: 02191/931915
www.holl-mertens.de

Maße:

für die Dachlattengröße 30 x 50
20 x 52 x 500 / 700 / 1000 / 1250 mm
für die Dachlattengröße 40 x 60
30 x 62 x 500 / 700 / 1000 / 1250 mm

INGENIEURBÜRO HOLL UND MERTENS GMBH
Intzestr. 46
42859 Remscheid
Tel: 02191/931915 Fax: 02191/931915
www.holl-mertens.de

BAWVERMANN LEMPHIRZ PROJEKT: LEMP12151
DACHLATTENVERLÄNGERUNGEN

Aufgestellt: 04.01.2013

INGENIEURBÜRO
HOLL UND MERTENS GMBH
Intzestr. 46
42859 Remscheid
Tel: 02191/931915 Fax: 02191/931915
www.holl-mertens.de

Dipl.-Ing. Frank Mertens

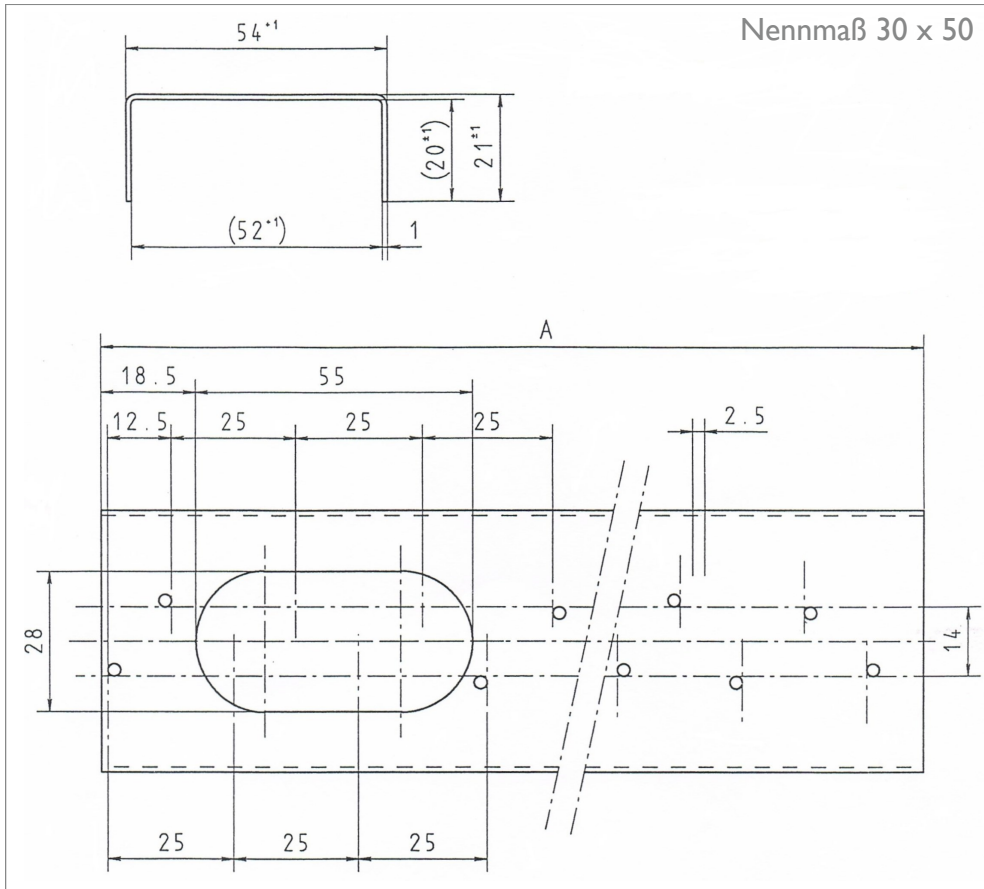
PRÜFAUSFERTIGUNG

in bauaufsichtlicher Hinsicht geprüft
gemäß technischer Einzelnote

Prüf-Nr. 213
Dipl.-Ing. Frank Mertens
Standort: Ingenieurbüro
42859 Remscheid - Kirschen-Adenauer-Allee 12
Tel.: (0219) 94 60 70 0

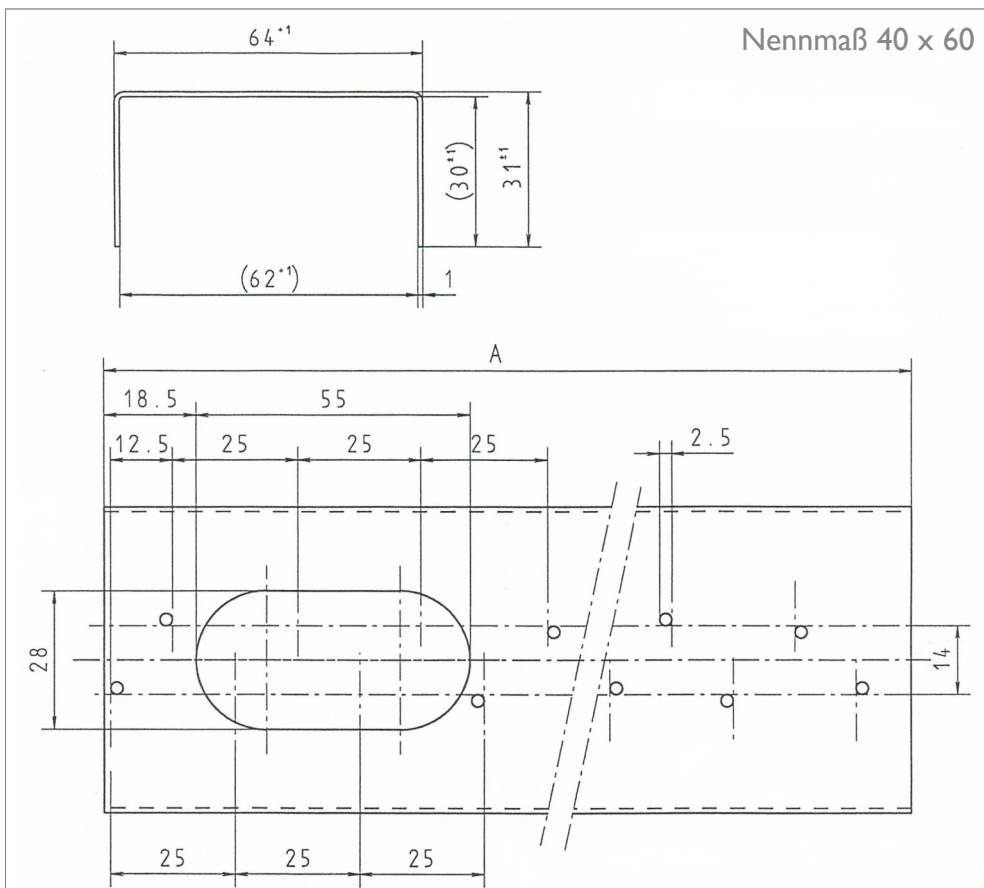
gemäß reg. Anmerkung Nr. 108
ausgabe: 01.01.2013
für die Tragwerke

Lemphirz



Längen (A)

500 mm
700 mm
1000 mm
1250 mm



Längen (A)

500 mm
700 mm
1000 mm
1250 mm