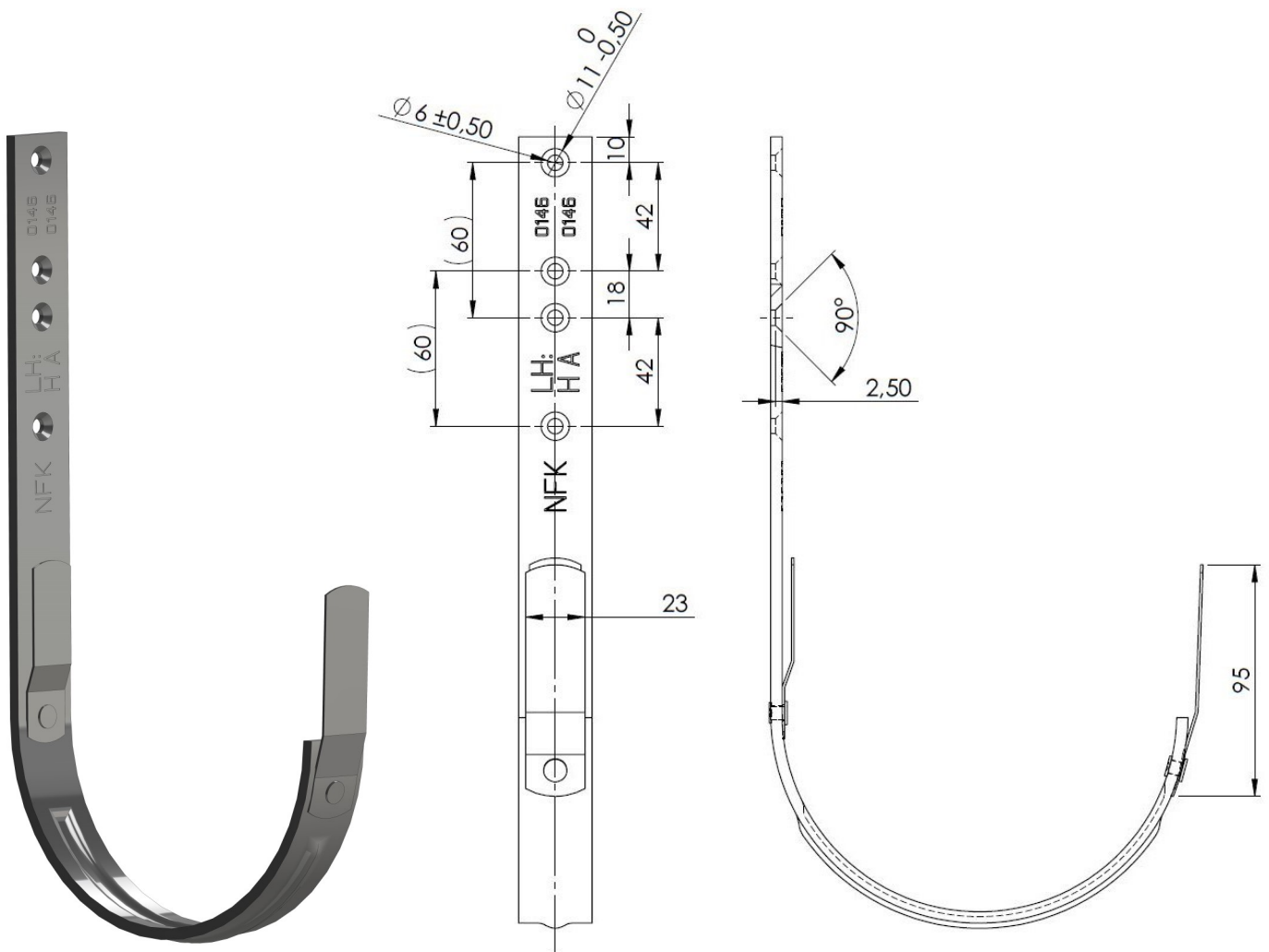


Datenblatt Norm- und Fachregelkonformer (NFK-) Rinnenhalter



Beispiel: 6tlg. Rinnenhalter mit 2 Federn für halbrunde Rinne

Rinnenhalter, feuerverzinkt

- Rinnenhalter:** warm gewaltes Spaltband S235 JRG 2 (RST37-2), feuerverzinkt (Korrosionsschutzklasse A)
- Feder:**
- Stahlblech DX 51 Z275 nach EN 10142, feuerverzinkt (Korrosionsschutzklasse B)
 - Edelstahl 1.4301 (Korrosionsschutzklasse A)
- Alu-Niet:** Zylinderkopfniet 5,5 x 9 mm (Al Mg Si I F31)

Rinnenhalter, Kupfer

- Rinnenhalter:** SF-Cu F 24 DIN 17670/46415 // SF-Cu F 24 DIN 17670/1791 (Korrosionsschutzklasse A)
- Feder:** SF-Cu F 24 DIN 17670/1791 (Korrosionsschutzklasse A)
- Kupfer-Niet:** Zylinderkopfniet 5 x 9 mm, E-Cu 58

Rinnenhalter Rund

Handelsbezeichnung Rinnenhalter <u>Rund</u>	Schenkel	Breite x Dicke
	Toleranz: -3 mm	Handelsbezeichnung
200 / 10 tlg.	230	25 · 4
250 / 8 tlg.	280	25 · 4 30 · 4
280 / 7 tlg.	290	30 · 4 30 · 5 40 · 5
333 / 6 tlg.	300	30 · 5 40 · 5
400 / 5 tlg.	340	30 · 5 40 · 5
500 / 4 tlg.	375	40 · 5

Rinnenhalter Kastenform

Handelsbezeichnung Rinnenhalter <u>Kastenform</u>	Schenkel	Breite x Dicke
	Toleranz: -3 mm	Handelsbezeichnung
200 / 10 tlg.	230	25 · 4
250 / 8 tlg.	280	25 · 4 30 · 4
333 / 6 tlg.	300	30 · 5 40 · 5
400 / 5 tlg.	330	30 · 5 40 · 5
500 / 4 tlg.	350	40 · 5

Hinweis zur Toleranz bei den Schenkellängen:

Die Toleranz der Schenkellängen ist auf maximal **minus 3 mm** festgelegt. Damit ist eine fachgerechte Befestigung gesichert.

Nach oben gibt es keine Toleranz. Regional (z. B. in Mittelgebirgsgebieten) finden häufig längere Rinnenhalter Verwendung, um die Rinne tiefer anzubringen zu können. Sie ist somit besser vor herabrutschenden Schneebrettern/ Dachlawinen geschützt.

