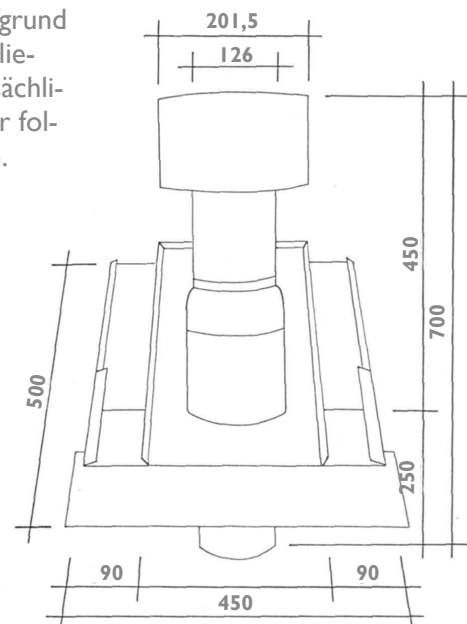




- Dachneigung: 25° bis 45°
- Belegraum: Ein Belegfeld 120 mm x 120 mm (in Verbindung mit einem ROXTEC-Stoprahmen R 200)
- Material: Stahl DC 04 (ST 1403), 0,8 mm stark, Baustahl
- Korrosionsschutz: Feuerverzinkung nach DIN EN ISO 1461
- Pulverbeschichtung: optional zusätzlich zur Feuerverzinkung, gem. RAL-Gütezeichen „Industrielle Beschichtung von feuerverzinkten Bauteilen“
- Bestückung: Der Rohrdurchmesser ist für einen ROXTEC-Stoprahmen R 200 (plus Module) ausgelegt (siehe auch Belegraum).
ROXTEC-Stoprahmen und Module gehören nicht zum Lieferumfang!
- Maße: Es handelt sich hierbei um ca.-Maße. Aufgrund der handwerklichen Fertigung und anschließenden Feuerverzinkung können die tatsächlichen Abmessungen von den Angaben der folgenden Zeichnung geringfügig abweichen.



Maße in mm