

LEMPHIRZ:

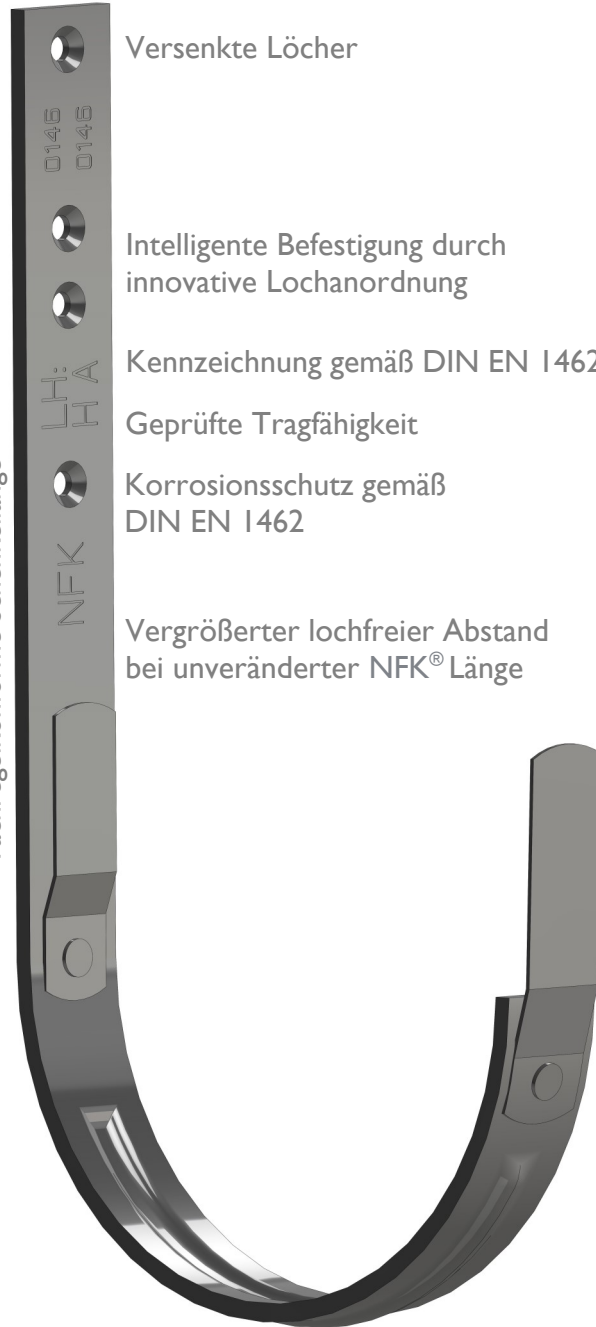
NFK® Rinnenhalter
(Norm- und Fachregel-
konformer Rinnenhalter)

4 Löcher für mehr Sicherheit!
Der moderne Rinnenhalter mit
neuer innovativer Lochanordnung.

gemäß
DIN EN 1462
Fachregel für
Metallarbeiten im
Dachdeckerhandwerk
Klempnerfachregeln

Normgerechte Kennzeichnung
Fachregelkonforme
Abmessungen
Geprüfte Tragfähigkeit

Fachregelkonforme Schenkellänge



Versenkte Löcher

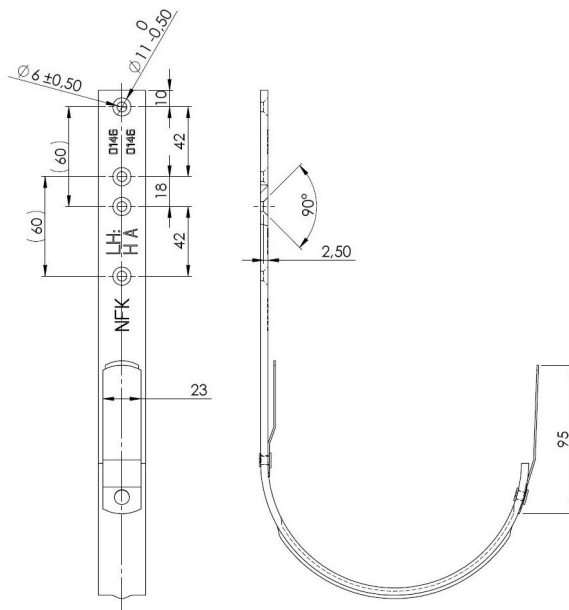
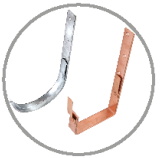
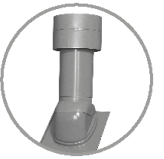
Intelligente Befestigung durch
innovative Lochanordnung

Kennzeichnung gemäß DIN EN 1462

Geprüfte Tragfähigkeit

Korrosionsschutz gemäß
DIN EN 1462

Vergößerter lochfreier Abstand
bei unveränderter NFK® Länge



Beispiel: 6tlg. Rinnenhalter mit 2 Federn für halbrunde Rinne